

---

ФЕДЕРАЛЬНОЕ АГЕНТСТВО

ПО ТЕХНИЧЕСКОМУ РЕГУЛИРОВАНИЮ И МЕТРОЛОГИИ

---



НАЦИОНАЛЬНЫЙ  
СТАНДАРТ  
РОССИЙСКОЙ  
ФЕДЕРАЦИИ

ГОСТ Р  
8.XXXX–  
202  
(ИСО  
6506-  
1:2014)

---

Государственная система обеспечения единства  
измерений  
Металлы и сплавы  
Измерения твердости по шкалам Бринелля. Часть 1.  
Метод измерений  
(ISO 6506-1:2014, Metallic materials – Brinell hardness test - Part 1: Test method  
MOD)

Проект



Москва  
Российский институт стандартизации  
202\_

## Предисловие

1 ПОДГОТОВЛЕН Федеральным государственным унитарным предприятием «Всероссийским научно-исследовательским институтом физико-технических и радиотехнических измерений» (ФГУП «ВНИИФТРИ») на основе собственного аутентичного перевода на русский язык англоязычной версии стандарта, указанного в пункте 4

2 ВНЕСЕН Техническим комитетом по стандартизации ТК 206 «Эталоны и поверочные схемы»

3 УТВЕРЖДЕН И ВВЕДЕН В ДЕЙСТВИЕ Приказом Федерального агентства по техническому регулированию и метрологии от 202 \_ г. № -ст

4 Настоящий стандарт является модифицированным по отношению к международному стандарту ИСО 6506-1:2014 «Металлические материалы. Испытания на твердость по Бринеллю. Часть 1. Метод испытаний» (ISO 6506-1:2014 «Metallic materials – Brinell hardness test - Part 1: Test method», MOD) путем включения дополнительных положений, фраз, слов, ссылок, показателей, их значений и/или внесения изменений по отношению к тексту применяемого международного стандарта, которые выделены подчеркиванием сплошной горизонтальной линией, а также невключения отдельных структурных элементов, ссылок и/или дополнительных элементов. Объяснения причин внесения этих технических отклонений, а также оригинальный текст не включенных структурных элементов международного стандарта приведены в дополнительном приложении Е.

## 5 ВВЕДЕН ВПЕРВЫЕ

*Правила применения настоящего стандарта установлены в статье 26 Федерального закона от 29 июня 2015 г. № 162—ФЗ «О стандартизации в Российской Федерации». Информация об изменениях к настоящему стандарту*

*публикуется в ежегодном (по состоянию на 1 января текущего года) информационном указателе «Национальные стандарты», а официальный текст изменений и поправок – в ежемесячном информационном указателе «Национальные стандарты». В случае пересмотра (замены) или отмены настоящего стандарта соответствующее уведомление будет опубликовано в ежемесячном информационном указателе «Национальные стандарты». Соответствующая информация, уведомление и тексты размещаются также в информационной системе общего пользования – на официальном сайте Федерального агентства по техническому регулированию и метрологии в сети Интернет ([www.rst.gov.ru](http://www.rst.gov.ru))*

© ISO, 2014 — Все права сохраняются

©ФГБУ «Институт стандартизации», оформление, 202\_

Настоящий стандарт не может быть полностью или частично воспроизведен, тиражирован и распространен в качестве официального издания без разрешения Федерального агентства по техническому регулированию и метрологии

## Содержание

1 Область применения . . . . .	1
2 Нормативные ссылки . . . . .	1
3 Принцип метода . . . . .	3
4 Обозначения и сокращения . . . . .	3
5 Аппаратура . . . . .	6
6 Измеряемый образец . . . . .	7
7 Процедура измерений . . . . .	7
8. Неопределенность результатов измерений . . . . .	12
9. Протокол измерений . . . . .	12
Приложение А (обязательное) Процедура периодической проверки твердомера пользователем . . . . .	13
Приложение В (обязательное) Минимальная толщина измеряемого образца в зависимости от среднего диаметра отпечатка . . . . .	14
Приложение С (справочное) Оценка расширенной неопределенности измерений твердости . . . . .	16
Приложение D (обязательное) Значения чисел твердости по шкалам Бринелля . . . . .	19
Приложение E (обязательное) Структурные изменения в стандарте по сравнению с ISO 6506-1:2014 . . . . .	72
Библиография . . . . .	73

## Введение

Метод измерений твердости по шкалам Бринелля основан на внедрении наконечника в виде стального (твердосплавного) шара в материал с приложением к наконечнику силы и определением диаметра отпечатка, образовавшегося после снятия силы. Данный метод относится к статическим методам измерений твердости.

Настоящий стандарт подготовлен для уточнения метода Бринелля, описанного в ГОСТ 9012–59.

Действие настоящего стандарта распространяется, в том числе, на средства измерений утвержденного типа и аттестованные эталоны, применяемые в соответствии с ГОСТ 9012—59.

**НАЦИОНАЛЬНЫЙ СТАНДАРТ РОССИЙСКОЙ ФЕДЕРАЦИИ**

---

**Государственная система обеспечения единства измерений****МЕТАЛЛЫ И СПЛАВЫ****Измерения твердости по Бринеллю. Часть 1. Метод измерений**

State system for ensuring the uniformity of measurements. Metals and alloys.

Brinell hardness test.. Part 1: Test method

---

Дата введения — 202 — —

**1 Область применения**

Данный стандарт описывает метод Бринелля для определения твердости металлических материалов. Он распространяется как на стационарные, так и на портативные твердомеры.

Для некоторых конкретных материалов и(или) изделий существуют особые межгосударственные стандарты (например, **ГОСТ 25698—98**), и они содержат ссылки на стандарт, который заменяется настоящим стандартом.

**2 Нормативные ссылки**

В настоящем стандарте использованы нормативные ссылки на следующие стандарты:

**ГОСТ 25698—98** **Металлы металлические спеченные, исключая твердые сплавы. Определение кажущейся твердости материалов в основном с равномерной твердостью по сечению.**

**ГОСТ 23677—79** **Твердомеры для металлов. Общие технические требования.**

**ГОСТ 2789—73** **Шероховатость поверхности. Параметры и характеристики.**

**ГОСТ Р ИСО 6507—1—2007** **Металлы и сплавы. Измерение твердости по Виккерсу. Часть 1. Метод измерения.**

**ГОСТ 3722 — 2014** **Подшипники качения. Шарики стальные. Технические условия.**

П р и м е ч а н и е — При пользовании настоящим стандартом целесообразно проверить действие ссылочных стандартов в информационной системе общего пользования – на официальном сайте Федерального агентства по техническому регулированию и метрологии в сети Интернет или по ежегодному информационному указателю «Национальные стандарты», который опубликован по состоянию на 1 января текущего года, и по выпускам ежемесячного информационного указателя «Национальные стандарты» за текущий год. Если заменен ссылочный стандарт, на который дана недатированная ссылка, то рекомендуется использовать действующую версию этого стандарта с учетом всех внесенных в данную версию изменений. Если заменен ссылочный стандарт, на который дана датированная ссылка, то рекомендуется использовать версию этого стандарта с указанным выше годом утверждения (принятия). Если после утверждения настоящего стандарта в ссылочный стандарт, на который дана датированная ссылка, внесено изменение, затрагивающее положение, на которое дана ссылка, то это положение рекомендуется применять без учета данного изменения. Если ссылочный стандарт отменен без замены, то положение, в котором дана ссылка на него, рекомендуется применять в части, не затрагивающей эту ссылку.

### 3 Принцип метода

В поверхность измеряемого образца вдавливают наконечник (шариковый наконечник из карбида вольфрама или стали диаметром  $D$ ) и после снятия нагрузки  $F$  рассчитывают **средний диаметр отпечатка  $d$  из измеренных диаметров отпечатка**, оставшегося на поверхности образца.

Твердость по Бринеллю вычисляется как произведение коэффициента на частное от деления испытательной нагрузки на площадь поверхности отпечатка. Предполагается, что отпечаток принимает форму ненагруженного шарикового наконечника, и его площадь поверхности рассчитывается по среднему диаметру отпечатка и диаметру шарика по формуле, приведенной в Таблице 1.

### 4 Обозначения и сокращения

4.1 Расшифровка обозначений и сокращений приведена в Таблице 1 и на рисунке 1.

Т а б л и ц а 1 — Обозначения и сокращения

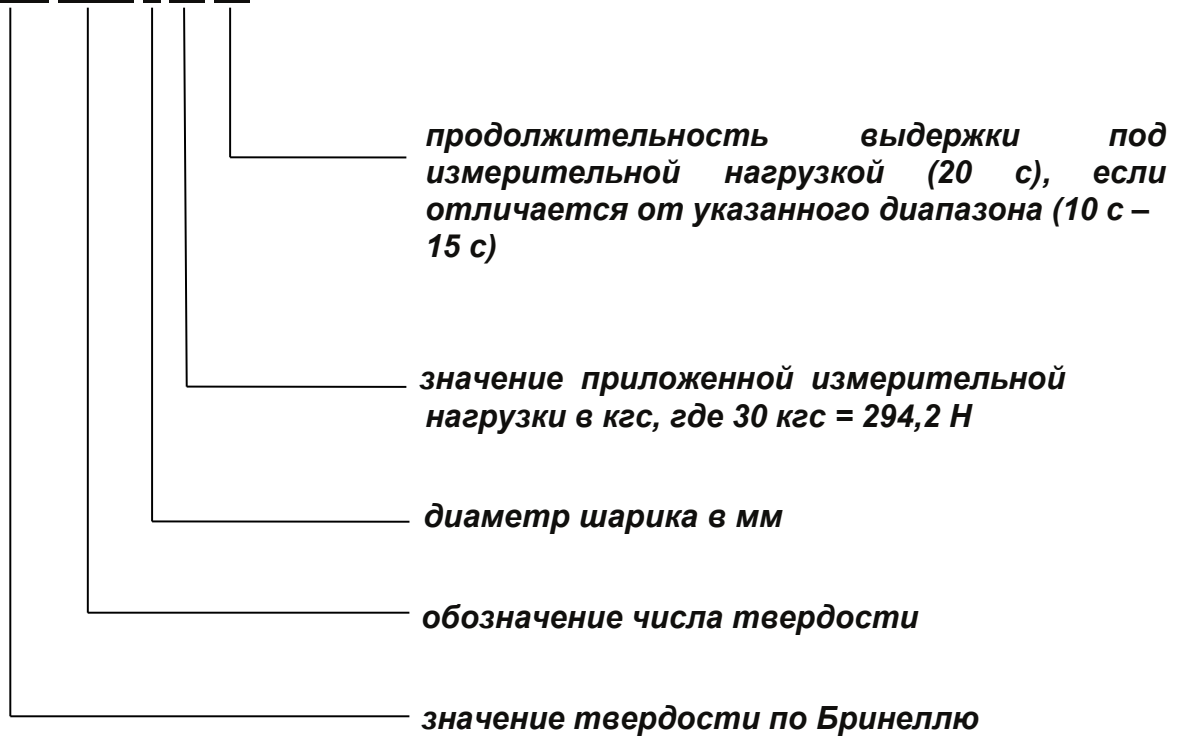
Обозначение / сокращение	Определение	Единица измерения
$D$	Диаметр шарика	мм
$F$	Испытательная нагрузка	Н
$d_i$	<b>Диаметры отпечатка, измеренные при приблизительно равном угле поворота друг от друга</b>	мм
$d$	<b>Средний диаметр отпечатка, рассчитанный не менее, чем для двух измеренных диаметров отпечатков</b>  $d = \frac{\sum_{i=1}^n d_i}{n}$	мм



Окончание таблицы 1		
Обозначение / сокращение	Определение	Единица измерения
<i>h</i>	Глубина отпечатка $h = \frac{D}{2} \left( 1 - \sqrt{1 - \frac{d^2}{D^2}} \right)$	мм
НВ (НВW)	Твердость по Бринеллю, измеренная стальным наконечником (измеренная твердосплавным наконечником)  Числа твердости по Бринеллю рассчитываются как произведения отношения прикладываемой нагрузки к идеализированной площади поверхности отпечатка на константу.	
$0,102F/D^2$	Коэффициент нагружения $HB(HBW) = 0,102 \frac{2F}{\pi D^2 \left( 1 - \sqrt{1 - \frac{d^2}{D^2}} \right)}$	
<p>Примечание — константа является коэффициентом перевода из кгс в Н и равняется <math>1/g_n</math>, где <math>g_n</math> — стандартное ускорение свободного падения, составляющее <math>9,80665 \text{ м/с}^2</math>.</p> <p>Константа принимается равной 0,102</p> <p><b>Числа твердости, приведенные в приложении D, получены с использованием константы равной 0,10197, так как она ближе к значению <math>1/g_n</math>, чем 0,102.</b></p>		

4.2 Ниже приведен пример обозначения твердости по Бринеллю — НВ (НВW).

## Пример

600 HBW 1/30/20

Примечание — символ W в обозначении числа твердости указывает на то, что измерения проводились с использованием твердосплавного наконечника. Если измерения твердости проводятся с использованием стального наконечника, то символ W в обозначении числа твердости не приводится.

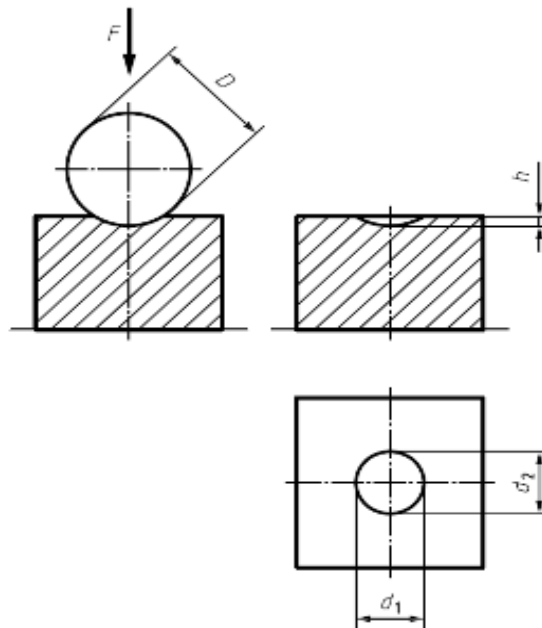


Рисунок 1 — Принцип измерений

## 5 Аппаратура

5.1 Твердомер, обеспечивающий приложение заданной измерительной нагрузки или нагрузок в диапазоне от 9,807 Н до 29,42 кН, в соответствии с **ГОСТ 23677—79** или с **Описанием типа**. **Отклонение каждой прикладываемой нагрузки от номинальной не должно превышать  $\pm 1$  %.**

5.2 Наконечник в виде полированного шарика из карбида вольфрама **или стали**

Допуски для диаметров наконечников приведены в Таблице 2.

Т а б л и ц а 2 — Диаметры применяемых наконечников

Номинальный диаметр шарикового наконечника, мм	Допуск, мм
1	$\pm 0,003$
2,5	$\pm 0,003$
5	$\pm 0,004$
10	$\pm 0,005$

Твердосплавные шарики должны иметь твердость не менее 1500 HV10 по **ГОСТ Р ИСО 6507—1—2007**. Стальные шарики должны иметь твердость не менее 850 HV10 по **ГОСТ Р ИСО 6507—1—2007**.

**Требования для стальных шариков к разноразмерности по диаметру, непостоянству единичного диаметра, отклонению от сферичности и шероховатости поверхности должны соответствовать шарикам степени точности G 20 по ГОСТ 3722 —2014.**

5.3 Система для измерения диаметров отпечатков должна удовлетворять следующим требованиям.

**Для систем, измеряющих непосредственно диаметр отпечатка, относительная погрешность не должна превышать  $\pm 0,5$  % от измеряемой длины диаметра отпечатка.**

**Для систем, вычисляющих диаметр отпечатка по измеренной площади проекции, относительная погрешность не должна превышать 1 % от площади.**

## 6 Измеряемый образец

6.1 Измерение должно проводиться на гладкой и ровной поверхности, очищенной от окалины, посторонних веществ и, в частности, смазки. Конечная обработка поверхности измеряемого образца должна позволить точно измерить диаметр отпечатка. Шероховатость поверхности образца  $R_a$  должна быть не более 2,5 мкм по **ГОСТ 2789—73**.

6.2 Подготовка образца должна проводиться таким образом, чтобы любое изменение поверхности образца, например, вызванное сильным нагревом или наклепом, было сведено к минимуму.

6.3 Толщина измеряемого образца должна не менее чем в 8 раз превышать глубину отпечатка. Рекомендуемая толщина образца должна в 10 раз превышать глубину отпечатка. Значения минимальной толщины испытываемого образца в зависимости от среднего диаметра отпечатка приведены в Приложении В. Видимая деформация на обратной стороне измеряемого образца может свидетельствовать о том, что образец слишком тонкий.

## 7 Процедура измерений

7.1 Измерения проводятся, как правило, при температуре окружающей среды от 10 °С до 35 °С. Однако, поскольку изменение температуры может повлиять на результаты измерений, рекомендуется измерять твердость по шкалам Бринелля в более узком диапазоне температур, например (23 ± 5) °С.

7.2 Перед проведением любых измерений проверяют корректность работы твердомера в соответствии с Приложением А.

7.3 При измерениях должны использоваться нагрузки и наконечники, приведенные в Таблице 3. Другие значения нагрузок и коэффициентов нагружения могут быть использованы по специальному согласованию.

Т а б л и ц а 3 — Шкалы твердости, нагрузки, коэффициенты нагружения

Обозначение шкалы твердости Бринелля	Диаметр шарика $D$ , мм	Коэффициент нагружения	Измерительная нагрузка $F$ , Н
НВ (НВW) 10/3000	10	30	29420
НВ (НВW) 10/1500	10	15	14710
НВ (НВW) 10/1000	10	10	9807
НВ (НВW) 10/500	10	5	4903

Окончание Таблицы 3

Обозначение шкалы твердости Бринелля	Обозначение шкалы твердости Бринелля	Обозначение шкалы твердости Бринелля	Обозначение шкалы твердости Бринелля
HB (HBW) 10/250	10	2,5	2452
HB (HBW) 10/100	10	1	980,7
HB (HBW) 5/750	5	30	7355
HB (HBW) 5/250	5	10	2452
HB (HBW) 5/125	5	5	1226
HB (HBW) 5/62,5	5	2,5	612,9
HB (HBW) 5/25	5	1	245,2
HB (HBW) 2,5/187,5	2,5	30	1839
HB (HBW) 2,5/62,5	2,5	10	612,9
HB (HBW) 2,5/31,25	2,5	5	306,5
HB (HBW) 2,5/15,625	2,5	2,5	153,2
HB (HBW) 2,5/6,25	2,5	1	61,29
HB (HBW) 1/30	1	30	294,2
HB (HBW) 1/10	1	10	98,07
HB (HBW) 1/5	1	5	49,03
HB (HBW) 1/2,5	1	2,5	24,52
HB (HBW) 1/1	1	1	9,807

7.4 Измерительную нагрузку выбирают таким образом, чтобы значение среднего диаметра отпечатка  $d$  находилось в диапазоне от  $0,24 D$  до  $0,6 D$ . В Таблице 4 приведены рекомендуемые значения коэффициента нагружения, которые подходят для использования при измерении твердости по шкалам Бринелля некоторых материалов и уровней твердости. Для того чтобы получить наиболее репрезентативную оценку твердости измеряемого образца, выбирают шарик как можно большего диаметра.

Т а б л и ц а 4 — Рекомендуемые значения коэффициента нагружения для различных металлических материалов

Материал	Уровень твердости по Бринеллю HB (HBW)	Коэффициент нагружения, кгс/мм <sup>2</sup>
Сталь, сплавы никеля, титана	От 95,5 HB до 450 HB От 95,5 HBW до 650 HBW	30
	От 50 HB (HBW) до 218 HB (HBW)	10
Титан и сплавы на его основе	От 50 HB (HBW) до 327 HB (HBW)	15
Чугун	Меньше 140 HB (HBW)	10
	Больше или равно 140 HB (HBW)	30
Медь и сплавы меди	Меньше 35 HB (HBW)	5
	От 35 HB (HBW) до 200 HB (HBW)	10
	Больше 200 HB (HBW)	30
Легкие металлы и их сплавы	Меньше 35 HB (HBW)	2,5
	От 35 HB (HBW) до 80 HB (HBW)	5, 10, 15
	Больше 80 HB (HBW)	10, 15
Подшипниковые сплавы	От 8 HB (HBW) до 50 HB (HBW)	2,5
Свинец, олово и другие мягкие металлы	От 3 HB (HBW) до 20 HB (HBW)	1
Спеченные материалы	В соответствии с <b>ГОСТ 25698—98</b>	
П р и м е ч а н и е — для измерений твердости чугуна номинальный диаметр шарика должен составлять 2,5 мм, 5 мм или 10 мм		

7.5 Измеряемый образец должен размещаться на жесткой опоре. Контактующие поверхности должны быть чистыми: на них не должно быть посторонних веществ (окалина, масло, грязь, и т.д.). Важно, чтобы измеряемый образец лежал на опоре таким образом, чтобы было исключено его перемещение во время измерения.

7.6 Наконечник приводят в контакт с измеряемым образцом и прикладывают испытательную нагрузку в направлении, перпендикулярном к поверхности образца, без каких-либо ударов, вибрации или перегрузок, пока приложенная нагрузка не достигнет указанной величины. Время от начала приложения нагрузки до достижения им заданной величины должно составлять от 2 до 8 с. Время выдержки прикладываемой нагрузки **для образцов твёрдостью выше 90 НВ (НВW)** составляет от 10 до 15 с.

**П р и м е ч а н и е** — рекомендуемое время приложения нагрузки составляет 7 с., рекомендуемое время выдержки прикладываемой нагрузки **для образцов твёрдостью выше 90 НВ (НВW)** составляет 14 с.

**В зависимости от твёрдости для измерений** требуется большая продолжительность времени выдержки под нагрузкой. Рекомендуемые продолжительности времени выдержки под нагрузкой приведены в Таблице 5. Допуск для приведенных продолжительностей времени выдержки составляет  $\pm 2$  с.

Т а б л и ц а 5 — Продолжительность времени выдержки под нагрузкой

Твердость по Бринеллю НВ (НВW)	Продолжительность времени выдержки под нагрузкой, с
До 10	180
Св. 10 до 35	120
Св. 35 до 90	30
Св. 90	От 10 до 15

7.7 На протяжении всего измерения твердомер должен быть защищен от значительных ударов или вибраций, что может повлиять на результат измерений.

7.8 Расстояние от края измеряемого образца до центра каждого отпечатка должно не менее чем в два с половиной раза превышать средний диаметр отпечатка. Расстояние между центрами двух смежных отпечатков должно не менее чем в три раза превышать **большой** диаметр отпечатка.

7.9 Оптическое измерение диаметра отпечатка может выполняться с помощью измерительной системы с ручным или автоматическим управлением. Поле зрения оптического прибора должно быть равномерно освещено, и тип освещения должен быть таким же, как тот, который использовался при поверке твердомера, а также при его ежедневной проверке.

**Диаметр каждого отпечатка измеряется по крайней мере в 2 направлениях, измеренных с приблизительно равным углом поворота друг от друга (т.е. с углом не более 90 градусов). Для расчета твердости по Бринеллю берется среднее арифметическое всех измерений диаметров.**

**Для образцов с отшлифованной поверхностью рекомендуется, чтобы направление измерений диаметров отпечатков было приблизительно параллельно и перпендикулярно направлению шлифования. Если эти измерения диаметра отличаются более чем на 1 % друг от друга, то следует произвести измерения по меньшей мере 4 диаметров отпечатка при приблизительно равном угле поворота (например, примерно 45° к направлению шлифования) и включить их в расчет среднего арифметического диаметра.**

**П р и м е ч а н и е** — для анизотропных материалов, например материалов, которые были подвергнуты интенсивной холодной обработке, может иметь место большая разность измерений диаметров отпечатка в разных направлениях. В технических условиях на изделие могут быть указаны пределы для этой разности либо на среднеквадратическое отклонение измеренных диаметров отпечатка.

**Периодически следует проводить оценку неопределенности измерений, обусловленной анизотропным характером отпечатков, используя не менее четырех измерений диаметра отпечатка, сделанных под углом 45° друг к другу. Эта неопределенность должна быть включена в общий бюджет неопределенности.**

В случае автоматических измерительных систем допускаются другие валидированные алгоритмы вычисления среднего диаметра отпечатка. К этим алгоритмам относятся:

- усреднение большего количества измерений диаметра отпечатка;
- оценка площади поперечного сечения отпечатка.

7.10 Значение твердости по Бринеллю для измерений, проводимых на плоских поверхностях, рассчитывают по формуле, приведенной в Таблице 1, округляя результат до трех значащих цифр. Значение твердости по Бринеллю можно определить также с помощью расчетной таблицы, приведенной в Приложении D.



## 8 Неопределенность результатов измерений

Полную оценку неопределенности результатов измерений следует проводить в соответствии с [1].

Для измерений твердости существуют два способа оценки неопределенности измерений независимо от типа ее источников.

- Один способ основывается на оценке всех значимых источников неопределенности, возникающих при поэлементной калибровке твердомера. Источником справочной информации может служить [2].

- Другой способ основывается на калибровке твердомера с помощью эталонных мер твердости — см. [2] — [5]. Рекомендации по оценке приведены в Приложении С.

Ориентировочный расчет приведен в Приложении С. Во всех случаях составляющими неопределенности можно пренебречь, если они очень малы и оказывают незначительное влияние на суммарную неопределенность измерений.

## 9 Протокол измерений

Следующая информация должна быть зафиксирована и включена в протокол испытаний, если сторонами не согласовано иное:

- a) ссылка на настоящий стандарт;
- b) все сведения, необходимые для полной идентификации измеряемого образца;
- c) дата проведения измерений;
- d) температура при измерениях, если она находится вне диапазона от 10 °С до 35 °С;
- e) отношение диаметра отпечатка к диаметру наконечника, если оно выходит за пределы значений от 0,24 до 0,60;
- f) полученный результат, обозначенный НВ или НВW и записанный в соответствии с требованиями к обозначению твердости, указанными в 4.2;
- g) дополнительные требования, находящиеся за рамками области применения настоящего стандарта;
- h) сведения о любых обстоятельствах, которые могли повлиять на полученный результат.

**Приложение А**  
**(обязательное)**

**Процедура периодической проверки твердомера пользователем**

Проверка твердомера должна проводиться каждый день, когда он используется, по каждой шкале, которая будет использоваться и приблизительно на том же уровне твердости, что у материала, твёрдость которого будет измеряться.

Проверка заключается в нанесении как минимум двух отпечатков на **поверенной мере твердости эталонной Бринелля**. Если разница между медианой измерений твердости и значением, приписанным мере твердости при поверке, находится в пределах допустимой погрешности твердомера, то твердомер пригоден к измерениям. Если нет, то проверяют состояние наконечника, **оптической системы твердомера, рабочего столика, устройства приложения нагрузок и повторяют измерения**. Если результат ежедневной проверки твердомера **остается неудовлетворительным, то должна быть проведена внеочередная поверка твердомера**.

**Примечание** — в метрологической практике принято фиксировать результаты этой проверки в течение некоторого периода времени и использовать их для оценки воспроизводимости и отслеживания дрейфа твердомера.

## Приложение В

(обязательное)

**Минимальная толщина испытываемого образца в зависимости от среднего диаметра отпечатка**

Таблица В.1 — Значение минимальной толщины измеряемого образца при измерениях разными диаметрами наконечников.

Средний диаметр отпечатка d, мм	Минимальная толщина образца, мм			
	D = 1 мм	D = 2,5 мм	D = 5 мм	D = 10 мм
0,24	0,12	—	—	—
0,3	0,18	—	—	—
0,4	0,33	—	—	—
0,5	0,54	—	—	—
0,6	0,80	0,29	—	—
0,7	—	0,40	—	—
0,8	—	0,53	—	—
0,9	—	0,67	—	—
1,0	—	0,83	—	—
1,1	—	1,02	—	—
1,2	—	1,23	0,58	—
1,3	—	1,46	0,69	—
1,4	—	1,72	0,80	—
1,5	—	2,00	0,92	—
1,6	—	—	1,05	—
1,7	—	—	1,19	—
1,8	—	—	1,34	—
1,9	—	—	1,50	—
2	—	—	1,67	—
2,2	—	—	2,04	—
2,4	—	—	2,45	1,17
2,6	—	—	2,92	1,38
2,8	—	—	3,43	1,60
3,0	—	—	4,00	1,84

Окончание Таблицы В.1

Средний диаметр отпечатка d, мм	Минимальная толщина образца, мм			
	D = 1 мм	D = 2,5 мм	D = 5 мм	D = 10 мм
3,2	—	—	—	2,10
3,4	—	—	—	2,38
3,6	—	—	—	2,68
3,8	—	—	—	3,00
4,0	—	—	—	3,34
4,2	—	—	—	3,70
4,4	—	—	—	4,08
4,6	—	—	—	4,48
4,8	—	—	—	4,91
5,0	—	—	—	5,36
5,2	—	—	—	5,83
5,4	—	—	—	6,33
5,6	—	—	—	6,86
5,8	—	—	—	7,42
6,0	—	—	—	8,0

## Приложение С (справочное)

### Оценка неопределенности измерений твердости по шкалам Бринелля

#### С.1 Общие положения

Представленный в настоящем приложении подход к оценке неопределенности измерений основывается на применении эталонных мер твердости. Полученная неопределенность измерений отражает совокупный эффект всех составляющих. В этой связи важно, чтобы отдельные элементы твердомера работали в пределах допустимых отклонений. Поэтому рекомендуется применять данную процедуру в течение максимум одного года после успешного прохождения твердомером поверки.

Анализ неопределенности измерений является полезным инструментом для определения источников погрешностей и понимания расхождений в результатах измерений. В настоящем приложении даны рекомендации по оцениванию неопределенности, но получаемые значения предназначаются только для справки, если нет других указаний от заказчика.

Большинство технических условий на изделия содержат допустимые отклонения, которые в последние годы разрабатываются, главным образом, на основе требований к изделию, но отчасти и на основе рабочих характеристик твердомера, применяемого для измерения твердости данного изделия. Следовательно, эти допустимые отклонения включают в себя вклад, связанный с неопределенностью измерения твердости, и было бы нецелесообразным дополнительно учитывать эту неопределенность, например, путем уменьшения указанного допустимого отклонения на оцененную неопределенность измерений твердости. Другими словами, если в технических условиях говорится, что твердость изделия должна быть больше или меньше некоторого значения, это следует понимать как простое указание о том, что измеренные и вычисленные значения твердости должны удовлетворять этому требованию, если иное специально не указано в стандарте на изделие.

#### С.2 Общая процедура

Данная процедура служит для вычисления расширенной неопределенности  $U$ , связанной с измеренным значением твердости. В описанном методе оценки несколько некоррелированных источников стандартной неопределенности суммируются по закону сложения дисперсий и затем умножаются на коэффициент охвата  $k = 2$ .

**П р и м е ч а н и е** — Данный подход к вычислению неопределенности измерений не учитывает любой возможный дрейф рабочих характеристик твердомера после его последней калибровки, поскольку допускает, что любые такие изменения будут незначительными по величине. В связи с этим, большую часть этого анализа можно выполнить сразу после калибровки твердомера и результаты включить в сертификат калибровки.

### С.3 Систематическая погрешность показаний твердомера

Систематическую погрешность показаний твердомера  $b$  получают путем нахождения разности между средним значением, полученным при 5 измерениях твёрдости, выполненных на эталонной мере твердости в процессе калибровки твердомера, и присвоенным эталонной мере значением твердости при её калибровке.

Систематическую погрешность можно разными способами учитывать при вычислении неопределенности.

### С.4 Процедуры оценки расширенной неопределенности измерений твердости

В данном приложении индекс «CRM» означает: «эталонная мера твердости со значением твердости, полученным в результате калибровки».

Формула для оценки расширенной неопределенности измерений получена из [1,2]

$$U = k\sqrt{u_{CRM}^2 + u_H^2 + u_{ms}^2}$$

С.1

Где  $k$  — коэффициент охвата,  $u_{CRM}$  — суммарная стандартная неопределенность измерений меры твердости из сертификата калибровки,  $u_H$  — составляющая неопределенности измерений, связанная с разбросом результатов измерений твердомером Бринелля на эталонной мере твердости,  $u_{ms}$  — составляющая неопределенности измерений, связанная с разрешением системы измерения диаметра отпечатка.

$$u_H = ts_H$$

С.2

Где  $t$  — коэффициент Стьюдента для 5 измерений и доверительной вероятности 0,684,  $s_H$  — выборочное стандартное отклонение ряда из 5 измерений.

$$u_{ms} = \frac{\delta_{ms}}{2\sqrt{3}} \frac{D + \sqrt{D^2 + d^2}}{d\sqrt{D^2 - d^2}} \frac{0,204F}{\pi D(D - \sqrt{D^2 - d^2})}$$

С.3

Где  $\delta_{ms}$  — разрешение системы для измерения диаметров отпечатков в мм.

Результат измерений имеет вид

$$X = (x-b) \pm U$$

## С.4

При использовании данного метода оценки неопределенности измерений необходимо также включать к значению  $b$ , дополнительную составляющую неопределенности измерений. Это особенно относится к случаям, когда

- измеренная твердость значительно отличается от уровней твердости эталонных мер твердости, которые использовались при калибровке твердомера,
- значения отклонений показаний твердомера существенно изменяются во всем калибруемом диапазоне твердости,
- измеряемый материал отличается от материала эталонных мер твердости, которые использовались при калибровке твердомера.

Во всех случаях необходим выбросоустойчивый метод оценки неопределенности измерений, связанной с  $b$ .

**Приложение D  
(обязательное)**

**Значения чисел твердости по шкалам Бринелля**

Т а б л и ц а D.1 Значения чисел твердости для D = 10 мм и F = 29420 Н

d, мм	Числа твердости Бринелля									
	0,000 мм	0,005 мм	0,010 мм	0,015 мм	0,020 мм	0,025 мм	0,030 мм	0,035 мм	0,040 мм	0,045 мм
2,40	653	651	648	645	643	640	637	635	632	629
2,45	627	624	621	619	616	614	611	609	606	604
2,50	601	599	597	594	592	589	587	585	582	580
2,55	578	575	573	571	569	566	564	562	560	558
2,60	555	553	551	549	547	545	543	540	538	536
2,65	534	532	530	528	526	524	522	520	518	516
2,70	514	512	510	508	507	505	503	501	499	497
2,75	495	494	492	490	488	486	484	483	481	479
2,80	477	476	474	472	471	469	467	465	464	462
2,85	461	459	457	456	454	452	451	449	448	446
2,90	444	443	441	440	438	437	435	434	432	431
2,95	429	428	426	425	423	422	420	419	417	416
3,00	415	413	412	410	409	408	406	405	404	402
3,05	401	399	398	397	395	394	393	392	390	389
3,10	388	386	385	384	383	381	380	379	378	376
3,15	375	374	373	372	370	369	368	367	366	364
3,20	363	362	361	360	359	357	356	355	354	353
3,25	352	351	350	348	347	346	345	344	343	342
3,30	341	340	339	338	337	336	335	334	333	332
3,35	331	330	328	327	326	325	325	324	323	322



Т а б л и ц а D.1 Значения чисел твердости для D = 10 мм и F = 29420 Н

*Продолжение Таблицы D.1*

d, мм	Числа твердости Бринелля									
	0,00 мм	0,01 мм	0,02 мм	0,03 мм	0,04 мм	0,05 мм	0,06 мм	0,07 мм	0,08 мм	0,09 мм
3,4	321	319	317	315	313	311	309	307	306	304
3,5	302	300	298	297	295	293	292	290	288	286
3,6	285	283	282	280	278	277	275	274	272	271
3,7	269	268	266	265	263	262	260	259	257	256
3,8	255	253	252	250	249	248	246	245	244	242
3,9	241	240	239	237	236	235	234	232	231	230
4,0	229	228	226	225	224	223	222	221	219	218
4,1	217	216	215	214	213	212	211	210	209	208
4,2	207	205	204	203	202	201	200	199	198	198
4,3	197	196	195	194	193	192	191	190	189	188
4,4	187	186	185	185	184	183	182	181	180	179
4,5	179	178	177	176	175	174	174	173	172	171
4,6	170	170	169	168	167	167	166	165	164	164
4,7	163	162	161	161	160	159	158	158	157	156
4,8	156	155	154	154	153	152	152	151	150	150
4,9	149	148	148	147	146	146	145	144	144	143
5,0	143	142	141	141	140	140	139	138	138	137
5,1	137	136	135	135	134	134	133	133	132	132
5,2	131	130	130	129	129	128	128	127	127	126
5,3	126	125	125	124	124	123	123	122	122	121
5,4	121	120	120	119	119	118	118	117	117	116
5,5	116	115	115	114	114	114	113	113	112	112
5,6	111	111	110	110	110	109	109	108	108	107
5,7	107	107	106	106	105	105	105	104	104	103

Окончание Таблицы D.1

d, мм	Числа твердости Бринелля									
	0,00 мм	0,01 мм	0,02 мм	0,03 мм	0,04 мм	0,05 мм	0,06 мм	0,07 мм	0,08 мм	0,09 мм
5,8	103	103	102	102	101	101	101	100	99,9	99,5
5,9	99,2	98,8	98,4	98,0	97,7	97,3	96,9	96,6	96,2	95,9
6,0	95,5	—	—	—	—	—	—	—	—	—

Т а б л и ц а D.2 Значения чисел твердости для D = 10 мм и F = 14710 Н

d, мм	Числа твердости Бринелля									
	0,00 мм	0,01 мм	0,02 мм	0,03 мм	0,04 мм	0,05 мм	0,06 мм	0,07 мм	0,08 мм	0,09 мм
2,4	327	324	321	319	316	313	311	308	306	303
2,5	301	298	296	294	291	289	287	284	282	280
2,6	278	276	273	271	269	267	265	263	261	259
2,7	257	255	253	251	250	248	246	244	242	240
2,8	239	237	235	234	232	230	229	227	225	224
2,9	222	221	219	218	216	215	213	212	210	209
3,0	207	206	205	203	202	200	199	198	196	195
3,1	194	193	191	190	189	188	186	185	184	183
3,2	182	180	179	178	177	176	175	174	173	172
3,3	170	169	168	167	166	165	164	163	162	161
3,4	160	159	158	157	156	156	155	154	153	152
3,5	151	150	149	148	147	147	146	145	144	143
3,6	142	142	141	140	139	138	138	137	136	135
3,7	135	134	133	132	132	131	130	129	129	128
3,8	127	127	126	125	125	124	123	123	122	121
3,9	121	120	119	119	118	117	117	116	116	115
4,0	114	114	113	113	112	111	111	110	110	109

Окончание Таблицы D.2

d, мм	Числа твердости Бринелля									
	0,00 мм	0,01 мм	0,02 мм	0,03 мм	0,04 мм	0,05 мм	0,06 мм	0,07 мм	0,08 мм	0,09 мм
4,1	109	108	108	107	106	106	105	105	104	104
4,2	103	103	102	102	101	101	100	99,7	99,2	98,8
4,3	98,3	97,8	97,3	96,8	96,4	95,9	95,4	95,0	94,5	94,1
4,4	93,6	93,2	92,7	92,3	91,8	91,4	91,0	90,5	90,1	89,7
4,5	89,3	88,8	88,4	88,0	87,6	87,2	86,8	86,4	86,0	85,6
4,6	85,2	84,8	84,4	84,0	83,6	83,3	82,9	82,5	82,1	81,8
4,7	81,4	81,0	80,7	80,3	79,9	79,6	79,2	78,9	78,5	78,2
4,8	77,8	77,5	77,1	76,8	76,4	76,1	75,8	75,4	75,1	74,8
4,9	74,4	74,1	73,8	73,5	73,2	72,8	72,5	72,2	71,9	71,6
5,0	71,3	71,0	70,7	70,4	70,1	69,8	69,5	69,2	68,9	68,6
5,1	68,3	68,0	67,7	67,4	67,1	66,9	66,6	66,3	66,0	65,8
5,2	65,5	65,2	64,9	64,7	64,4	64,1	63,9	63,6	63,3	63,1
5,3	62,8	62,6	62,3	62,1	61,8	61,5	61,3	61,0	60,8	60,6
5,4	60,3	60,1	59,8	59,6	59,3	59,1	58,9	58,6	58,4	58,2
5,5	57,9	57,7	57,5	57,2	57,0	56,8	56,6	56,3	56,1	55,9
5,6	55,7	55,5	55,2	55,0	54,8	54,6	54,4	54,2	54,0	53,7
5,7	53,5	53,3	53,1	52,9	52,7	52,5	52,3	52,1	51,9	51,7
5,8	51,5	51,3	51,1	50,9	50,7	50,5	50,3	50,1	50,0	49,8
5,9	49,6	49,4	49,2	49,0	48,8	48,7	48,5	48,3	48,1	47,9
6,0	47,7	—	—	—	—	—	—	—	—	—

Т а б л и ц а D.3 Значения чисел твердости для D = 10 мм и F = 9807 Н

d, мм	Числа твердости Бринелля									
	0,00 мм	0,01 мм	0,02 мм	0,03 мм	0,04 мм	0,05 мм	0,06 мм	0,07 мм	0,08 мм	0,09 мм
2,4	218	216	214	212	211	209	207	205	204	202
2,5	200	199	197	196	194	193	191	190	188	187
2,6	185	184	182	181	179	178	177	175	174	173
2,7	171	170	169	168	166	165	164	163	162	160
2,8	159	158	157	156	155	154	152	151	150	149
2,9	148	147	146	145	144	143	142	141	140	139
3,0	138	137	136	135	135	134	133	132	131	130
3,1	129	128	128	127	126	125	124	123	123	122
3,2	121	120	120	119	118	117	117	116	115	114
3,3	114	113	112	112	111	110	110	109	108	108
3,4	107	106	106	105	104	104	103	102	102	101
3,5	101	100	99,5	98,9	98,3	97,7	97,2	96,6	96,1	95,5
3,6	95,0	94,4	93,9	93,3	92,8	92,3	91,8	91,2	90,7	90,2
3,7	89,7	89,2	88,7	88,2	87,7	87,2	86,8	86,3	85,8	85,3
3,8	84,9	84,4	83,9	83,5	83,0	82,6	82,1	81,7	81,3	80,8
3,9	80,4	80,0	79,5	79,1	78,7	78,3	77,9	77,5	77,1	76,7
4,0	76,3	75,9	75,5	75,1	74,7	74,3	73,9	73,5	73,2	72,8

Окончание Таблицы D.3

d, мм	Числа твердости Бринелля									
	0,00 мм	0,01 мм	0,02 мм	0,03 мм	0,04 мм	0,05 мм	0,06 мм	0,07 мм	0,08 мм	0,09 мм
4,1	72,4	72,0	71,7	71,3	71,0	70,6	70,2	69,9	69,5	69,2
4,2	68,8	68,5	68,2	67,8	67,5	67,2	66,8	66,5	66,2	65,8
4,3	65,5	65,2	64,9	64,6	64,2	63,9	63,6	63,3	63,0	62,7
4,4	62,4	62,1	61,8	61,5	61,2	60,9	60,7	60,4	60,1	59,8
4,5	59,5	59,2	59,0	58,7	58,4	58,1	57,9	57,6	57,3	57,1
4,6	56,8	56,5	56,3	56,0	55,8	55,5	55,3	55,0	54,8	54,5
4,7	54,3	54,0	53,8	53,5	53,3	53,0	52,8	52,6	52,3	52,1
4,8	51,9	51,6	51,4	51,2	51,0	50,7	50,5	50,3	50,1	49,8
4,9	49,6	49,4	49,2	49,0	48,8	48,6	48,3	48,1	47,9	47,7
5,0	47,5	47,3	47,1	46,9	46,7	46,5	46,3	46,1	45,9	45,7
5,1	45,5	45,3	45,1	45,0	44,8	44,6	44,4	44,2	44,0	43,8
5,2	43,7	43,5	43,3	43,1	42,9	42,8	42,6	42,4	42,2	42,1
5,3	41,9	41,7	41,5	41,4	41,2	41,0	40,9	40,7	40,5	40,4
5,4	40,2	40,0	39,9	39,7	39,6	39,4	39,2	39,1	38,9	38,8
5,5	38,6	38,5	38,3	38,2	38,0	37,9	37,7	37,6	37,4	37,3
5,6	37,1	37,0	36,8	36,7	36,5	36,4	36,3	36,1	36,0	35,8
5,7	35,7	35,6	35,4	35,3	35,1	35,0	34,9	34,7	34,6	34,5
5,8	34,3	34,2	34,1	33,9	33,8	33,7	33,6	33,4	33,3	33,2
5,9	33,1	32,9	32,8	32,7	32,6	32,4	32,3	32,2	32,1	32,0
6,0	31,8	—	—	—	—	—	—	—	—	—

Т а б л и ц а D.4 Значения чисел твердости для D = 10 мм и F = 4903 Н

d, мм	Числа твердости Бринелля									
	0,00 мм	0,01 мм	0,02 мм	0,03 мм	0,04 мм	0,05 мм	0,06 мм	0,07 мм	0,08 мм	0,09 мм
2,4	109	108	107	106	105	104	104	103	102	101
2,5	100	99,4	98,6	97,8	97,1	96,3	95,5	94,8	94,0	93,3
2,6	92,5	91,8	91,1	90,4	89,7	89,0	88,3	87,7	87,0	86,3
2,7	85,7	85,1	84,4	83,8	83,2	82,6	81,9	81,3	80,7	80,2
2,8	79,6	79,0	78,4	77,9	77,3	76,7	76,2	75,7	75,1	74,6
2,9	74,1	73,5	73,0	72,5	72,0	71,5	71,0	70,5	70,1	69,6
3,0	69,1	68,6	68,2	67,7	67,3	66,8	66,4	65,9	65,5	65,0
3,1	64,6	64,2	63,8	63,3	62,9	62,5	62,1	61,7	61,3	60,9
3,2	60,5	60,1	59,8	59,4	59,0	58,6	58,3	57,9	57,5	57,2
3,3	56,8	56,5	56,1	55,8	55,4	55,1	54,7	54,4	54,1	53,8
3,4	53,4	53,1	52,8	52,5	52,2	51,8	51,5	51,2	50,9	50,6
3,5	50,3	50,0	49,7	49,4	49,2	48,9	48,6	48,3	48,0	47,7
3,6	47,5	47,2	46,9	46,7	46,4	46,1	45,9	45,6	45,4	45,1
3,7	44,8	44,6	44,3	44,1	43,9	43,6	43,4	43,1	42,9	42,7
3,8	42,4	42,2	42,0	41,7	41,5	41,3	41,1	40,8	40,6	40,4
3,9	40,2	40,0	39,8	39,6	39,3	39,1	38,9	38,7	38,5	38,3
4,0	38,1	37,9	37,7	37,5	37,3	37,1	37,0	36,8	36,6	36,4

Окончание Таблицы D.4

d, мм	Числа твердости Бринелля									
	0,00 мм	0,01 мм	0,02 мм	0,03 мм	0,04 мм	0,05 мм	0,06 мм	0,07 мм	0,08 мм	0,09 мм
4,1	36,2	36,0	35,8	35,7	35,5	35,3	35,1	34,9	34,8	34,6
4,2	34,4	34,2	34,1	33,9	33,7	33,6	33,4	33,2	33,1	32,9
4,3	32,8	32,6	32,4	32,3	32,1	32,0	31,8	31,7	31,5	31,4
4,4	31,2	31,1	30,9	30,8	30,6	30,5	30,3	30,2	30,0	29,9
4,5	29,8	29,6	29,5	29,3	29,2	29,1	28,9	28,8	28,7	28,5
4,6	28,4	28,3	28,1	28,0	27,9	27,8	27,6	27,5	27,4	27,2
4,7	27,1	27,0	26,9	26,8	26,6	26,5	26,4	26,3	26,2	26,0
4,8	25,9	25,8	25,7	25,6	25,5	25,4	25,3	25,1	25,0	24,9
4,9	24,8	24,7	24,6	24,5	24,4	24,3	24,2	24,1	24,0	23,9
5,0	23,8	23,7	23,6	23,5	23,4	23,3	23,2	23,1	23,0	22,9
5,1	22,8	22,7	22,6	22,5	22,4	22,3	22,2	22,1	22,0	21,9
5,2	21,8	21,7	21,6	21,6	21,5	21,4	21,3	21,2	21,1	21,0
5,3	20,9	20,9	20,8	20,7	20,6	20,5	20,4	20,3	20,3	20,2
5,4	20,1	20,0	19,9	19,9	19,8	19,7	19,6	19,5	19,5	19,4
5,5	19,3	19,2	19,2	19,1	19,0	18,9	18,9	18,8	18,7	18,6
5,6	18,6	18,5	18,4	18,3	18,3	18,2	18,1	18,1	18,0	17,9
5,7	17,8	17,8	17,7	17,6	17,6	17,5	17,4	17,4	17,3	17,2
5,8	17,2	17,1	17,0	17,0	16,9	16,8	16,8	16,7	16,7	16,6
5,9	16,5	16,5	16,4	16,3	16,3	16,2	16,2	16,1	16,0	16,0
6,0	15,9	—	—	—	—	—	—	—	—	—

Т а б л и ц а D.5 Значения чисел твердости для D = 10 мм и F = 2452 Н

d, мм	Числа твердости Бринелля									
	0,00 мм	0,01 мм	0,02 мм	0,03 мм	0,04 мм	0,05 мм	0,06 мм	0,07 мм	0,08 мм	0,09 мм
2,4	54,5	54,0	53,6	53,1	52,7	52,2	51,8	51,4	51,0	50,5
2,5	50,1	49,7	49,3	48,9	48,5	48,1	47,8	47,4	47,0	46,6
2,6	46,3	45,9	45,6	45,2	44,9	44,5	44,2	43,8	43,5	43,2
2,7	42,9	42,5	42,2	41,9	41,6	41,3	41,0	40,7	40,4	40,1
2,8	39,8	39,5	39,2	38,9	38,7	38,4	38,1	37,8	37,6	37,3
2,9	37,0	36,8	36,5	36,3	36,0	35,8	35,5	35,3	35,0	34,8
3,0	34,6	34,3	34,1	33,9	33,6	33,4	33,2	33,0	32,7	32,5
3,1	32,3	32,1	31,9	31,7	31,5	31,3	31,1	30,9	30,7	30,5
3,2	30,3	30,1	29,9	29,7	29,5	29,3	29,1	29,0	28,8	28,6
3,3	28,4	28,2	28,1	27,9	27,7	27,5	27,4	27,2	27,0	26,9
3,4	26,7	26,6	26,4	26,2	26,1	25,9	25,8	25,6	25,5	25,3
3,5	25,2	25,0	24,9	24,7	24,6	24,4	24,3	24,2	24,0	23,9
3,6	23,7	23,6	23,5	23,3	23,2	23,1	22,9	22,8	22,7	22,6
3,7	22,4	22,3	22,2	22,1	21,9	21,8	21,7	21,6	21,5	21,3
3,8	21,2	21,1	21,0	20,9	20,8	20,6	20,5	20,4	20,3	20,2
3,9	20,1	20,0	19,9	19,8	19,7	19,6	19,5	19,4	19,3	19,2
4,0	19,1	19,0	18,9	18,8	18,7	18,6	18,5	18,4	18,3	18,2



Окончание Таблицы D.5

d, мм	Числа твердости Бринелля									
	0,00 мм	0,01 мм	0,02 мм	0,03 мм	0,04 мм	0,05 мм	0,06 мм	0,07 мм	0,08 мм	0,09 мм
4,1	18,1	18,0	17,9	17,8	17,7	17,7	17,6	17,5	17,4	17,3
4,2	17,2	17,1	17,0	17,0	16,9	16,8	16,7	16,6	16,5	16,5
4,3	16,4	16,3	16,2	16,1	16,1	16,0	15,9	15,8	15,8	15,7
4,4	15,6	15,5	15,5	15,4	15,3	15,2	15,2	15,1	15,0	15,0
4,5	14,9	14,8	14,7	14,7	14,6	14,5	14,5	14,4	14,3	14,3
4,6	14,2	14,1	14,1	14,0	13,9	13,9	13,8	13,8	13,7	13,6
4,7	13,6	13,5	13,4	13,4	13,3	13,3	13,2	13,1	13,1	13,0
4,8	13,0	12,9	12,9	12,8	12,7	12,7	12,6	12,6	12,5	12,5
4,9	12,4	12,4	12,3	12,2	12,2	12,1	12,1	12,0	12,0	11,9
5,0	11,9	11,8	11,8	11,7	11,7	11,6	11,6	11,5	11,5	11,4
5,1	11,4	11,3	11,3	11,2	11,2	11,1	11,1	11,1	11,0	11,0
5,2	10,9	10,9	10,8	10,8	10,7	10,7	10,6	10,6	10,6	10,5
5,3	10,5	10,4	10,4	10,3	10,3	10,3	10,2	10,2	10,1	10,1
5,4	10,1	10,0	9,97	9,93	9,89	9,85	9,81	9,77	9,73	9,70
5,5	9,66	9,62	9,58	9,54	9,50	9,47	9,43	9,39	9,35	9,32
5,6	9,28	9,24	9,21	9,17	9,14	9,10	9,06	9,03	8,99	8,96
5,7	8,92	8,89	8,86	8,82	8,79	8,75	8,72	8,69	8,65	8,62
5,8	8,59	8,55	8,52	8,49	8,46	8,42	8,39	8,36	8,33	8,30
5,9	8,26	8,23	8,20	8,17	8,14	8,11	8,08	8,05	8,02	7,99
6,0	7,96	-	-	-	-	-	-	-	-	-

Т а б л и ц а D.6 Значения чисел твердости для D = 10 мм и F = 980,7 Н

d, мм	Числа твердости Бринелля									
	0,00 мм	0,01 мм	0,02 мм	0,03 мм	0,04 мм	0,05 мм	0,06 мм	0,07 мм	0,08 мм	0,09 мм
2,4	21,8	21,6	21,4	21,2	21,1	20,9	20,7	20,5	20,4	20,2
2,5	20,0	19,9	19,7	19,6	19,4	19,3	19,1	19,0	18,8	18,7
2,6	18,5	18,4	18,2	18,1	17,9	17,8	17,7	17,5	17,4	17,3
2,7	17,1	17,0	16,9	16,8	16,6	16,5	16,4	16,3	16,2	16,0
2,8	15,9	15,8	15,7	15,6	15,5	15,4	15,2	15,1	15,0	14,9
2,9	14,8	14,7	14,6	14,5	14,4	14,3	14,2	14,1	14,0	13,9
3,0	13,8	13,7	13,6	13,5	13,5	13,4	13,3	13,2	13,1	13,0
3,1	12,9	12,8	12,8	12,7	12,6	12,5	12,4	12,3	12,3	12,2
3,2	12,1	12,0	12,0	11,9	11,8	11,7	11,7	11,6	11,5	11,4
3,3	11,4	11,3	11,2	11,2	11,1	11,0	11,0	10,9	10,8	10,8
3,4	10,7	10,6	10,6	10,5	10,4	10,4	10,3	10,2	10,2	10,1
3,5	10,1	10,0	9,95	9,89	9,83	9,77	9,72	9,66	9,61	9,55
3,6	9,50	9,44	9,39	9,33	9,28	9,23	9,18	9,12	9,07	9,02
3,7	8,97	8,92	8,87	8,82	8,77	8,72	8,68	8,63	8,58	8,53
3,8	8,49	8,44	8,39	8,35	8,30	8,26	8,21	8,17	8,13	8,08
3,9	8,04	8,00	7,95	7,91	7,87	7,83	7,79	7,75	7,71	7,67
4,0	7,63	7,59	7,55	7,51	7,47	7,43	7,39	7,35	7,32	7,28

Окончание Таблицы D.6

d, мм	Числа твердости Бринелля									
	0,00 мм	0,01 мм	0,02 мм	0,03 мм	0,04 мм	0,05 мм	0,06 мм	0,07 мм	0,08 мм	0,09 мм
4,1	7,24	7,20	7,17	7,13	7,10	7,06	7,02	6,99	6,95	6,92
4,2	6,88	6,85	6,82	6,78	6,75	6,72	6,68	6,65	6,62	6,58
4,3	6,55	6,52	6,49	6,46	6,42	6,39	6,36	6,33	6,30	6,27
4,4	6,24	6,21	6,18	6,15	6,12	6,09	6,07	6,04	6,01	5,98
4,5	5,95	5,92	5,90	5,87	5,84	5,81	5,79	5,76	5,73	5,71
4,6	5,68	5,65	5,63	5,60	5,58	5,55	5,53	5,50	5,48	5,45
4,7	5,43	5,40	5,38	5,35	5,33	5,30	5,28	5,26	5,23	5,21
4,8	5,19	5,16	5,14	5,12	5,10	5,07	5,05	5,03	5,01	4,98
4,9	4,96	4,94	4,92	4,90	4,88	4,86	4,83	4,81	4,79	4,77
5,0	4,75	4,73	4,71	4,69	4,67	4,65	4,63	4,61	4,59	4,57
5,1	4,55	4,53	4,51	4,50	4,48	4,46	4,44	4,42	4,40	4,38
5,2	4,37	4,35	4,33	4,31	4,29	4,28	4,26	4,24	4,22	4,21
5,3	4,19	4,17	4,15	4,14	4,12	4,10	4,09	4,07	4,05	4,04
5,4	4,02	4,00	3,99	3,97	3,96	3,94	3,92	3,91	3,89	3,88
5,5	3,86	3,85	3,83	3,82	3,80	3,79	3,77	3,76	3,74	3,73
5,6	3,71	3,70	3,68	3,67	3,65	3,64	3,63	3,61	3,60	3,58
5,7	3,57	3,56	3,54	3,53	3,51	3,50	3,49	3,47	3,46	3,45
5,8	3,43	3,42	3,41	3,39	3,38	3,37	3,36	3,34	3,33	3,32
5,9	3,31	3,29	3,28	3,27	3,26	3,24	3,23	3,22	3,21	3,20
6,0	3,18	—	—	—	—	—	—	—	—	—

Т а б л и ц а D.7 Значения чисел твердости для D = 5 мм и F = 7355 Н

d, мм	Числа твердости Бринелля									
	0,000 мм	0,005 мм	0,010 мм	0,0150 мм	0,020 мм	0,025 мм	0,030 мм	0,035 мм	0,040 мм	0,045 мм
1,20	653	648	643	637	632	627	621	616	611	606
1,25	601	597	592	587	582	578	573	569	564	560
1,30	555	551	547	543	538	534	530	526	522	518
1,35	514	510	507	503	499	495	492	488	484	481
1,40	477	474	471	467	464	461	457	454	451	448
1,45	444	441	438	435	432	429	426	423	420	417
1,50	415	412	409	406	404	401	398	395	393	390
1,55	388	385	383	380	378	375	373	370	368	366
1,60	363	361	359	356	354	352	350	347	345	343
1,65	341	339	337	335	333	331	328	326	325	323
1,70	321	319	317	315	313	311	309	307	306	304
1,75	302	300	298	297	295	293	292	290	288	286
1,80	285	283	282	280	278	277	275	274	272	271
1,85	269	268	266	265	263	262	260	259	257	256
1,90	255	253	252	250	249	248	246	245	244	242
1,95	241	240	239	237	236	235	234	232	231	230
2,00	229	228	226	225	224	223	222	221	219	218
2,05	217	216	215	214	213	212	211	210	209	208
2,10	207	205	204	203	202	201	200	199	198	198
2,15	197	196	195	194	193	192	191	190	189	188
2,20	187	186	185	185	184	183	182	181	180	179
2,25	179	178	177	176	175	174	174	173	172	171

Окончание Таблицы D.7

d, мм	Числа твердости Бринелля									
	0,00 мм	0,01 мм	0,02 мм	0,03 мм	0,04 мм	0,05 мм	0,06 мм	0,07 мм	0,08 мм	0,09 мм
2,3	170	169	167	166	164	163	161	160	158	157
2,4	156	154	153	152	150	149	148	146	145	144
2,5	143	141	140	139	138	137	135	134	133	132
2,6	131	130	129	128	127	126	125	124	123	122
2,7	121	120	119	118	117	116	115	114	113	112
2,8	111	110	110	109	108	107	106	105	105	104
2,9	103	102	101	101	99,9	99,2	98,4	97,7	96,9	96,2
3,0	95,5	—	—	—	—	—	—	—	—	—

Т а б л и ц а D.8 Значения чисел твердости для D = 5 мм и F = 2452 Н

d, мм	Числа твердости Бринелля									
	0,000 мм	0,005 мм	0,010 мм	0,0150 мм	0,020 мм	0,025 мм	0,030 мм	0,035 мм	0,040 мм	0,045 мм
1,20	218	216	214	212	211	209	207	205	204	202
1,25	201	199	197	196	194	193	191	190	188	187
1,30	185	184	182	181	179	178	177	175	174	173
1,35	171	170	169	168	166	165	164	163	162	160
1,40	159	158	157	156	155	154	152	151	150	149
1,45	148	147	146	145	144	143	142	141	140	139
1,50	138	137	136	135	135	134	133	132	131	130
1,55	129	128	128	127	126	125	124	123	123	122
1,60	121	120	120	119	118	117	117	116	115	114
1,65	114	113	112	112	111	110	110	109	108	108
1,70	107	106	106	105	104	104	103	102	102	101
1,75	101	100	99,5	98,9	98,3	97,8	97,2	96,6	96,1	95,5
1,80	95,0	94,4	93,9	93,3	92,8	92,3	91,8	91,2	90,7	90,2
1,85	89,7	89,2	88,7	88,2	87,7	87,2	86,8	86,3	85,8	85,3

Окончание Таблицы D.8

d, мм	Числа твердости Бринелля									
	0,00 мм	0,01 мм	0,02 мм	0,03 мм	0,04 мм	0,05 мм	0,06 мм	0,07 мм	0,08 мм	0,09 мм
1,9	84,9	84,0	83,0	82,2	81,3	80,4	79,6	78,7	77,9	77,1
2,0	76,3	75,5	74,7	73,9	73,2	72,4	71,7	71,0	70,2	69,5
2,1	68,9	68,2	67,5	66,8	66,2	65,5	64,9	64,3	63,6	63,0
2,2	62,4	61,8	61,2	60,7	60,1	59,5	59,0	58,4	57,9	57,3
2,3	56,8	56,3	55,8	55,3	54,8	54,3	53,8	53,3	52,8	52,3
2,4	51,9	51,4	51,0	50,5	50,1	49,6	49,2	48,8	48,4	47,9
2,5	47,5	47,1	46,7	46,3	45,9	45,5	45,2	44,8	44,4	44,0
2,6	43,7	43,3	42,9	42,6	42,2	41,9	41,5	41,2	40,9	40,5
2,7	40,2	39,9	39,6	39,3	38,9	38,6	38,3	38,0	37,7	37,4
2,8	37,1	36,8	36,5	36,3	36,0	35,7	35,4	35,1	34,9	34,6
2,9	34,3	34,1	33,8	33,6	33,3	33,1	32,8	32,6	32,3	32,1
3,0	31,8	—	—	—	—	—	—	—	—	—

Т а б л и ц а D.9 Значения чисел твердости для D = 5 мм и F = 1226 Н

d, мм	Числа твердости Бринелля									
	0,000 мм	0,005 мм	0,010 мм	0,015 мм	0,020 мм	0,025 мм	0,030 мм	0,035 мм	0,040 мм	0,045 мм
1,20	109	108	107	106	105	104	104	103	102	101
1,25	100	99,4	98,6	97,9	97,1	96,3	95,5	94,8	94,0	93,3
1,30	92,6	91,8	91,1	90,4	89,7	89,0	88,4	87,7	87,0	86,4
1,35	85,7	85,1	84,4	83,8	83,2	82,6	82,0	81,4	80,8	80,2
1,40	79,6	79,0	78,4	77,9	77,3	76,8	76,2	75,7	75,1	74,6
1,45	74,1	73,6	73,0	72,5	72,0	71,5	71,0	70,6	70,1	69,6

Окончание Таблицы D.9										
d, мм	Числа твердости Бринелля									
	0,00 мм	0,01 мм	0,02 мм	0,03 мм	0,04 мм	0,05 мм	0,06 мм	0,07 мм	0,08 мм	0,09 мм
1,5	69,1	68,2	67,3	66,4	65,5	64,6	63,8	62,9	62,1	61,3
1,6	60,5	59,8	59,0	58,3	57,5	56,8	56,1	55,4	54,8	54,1
1,7	53,4	52,8	52,2	51,5	50,9	50,3	49,7	49,2	48,6	48,0
1,8	47,5	46,9	46,4	45,9	45,4	44,9	44,4	43,9	43,4	42,9
1,9	42,4	42,0	41,5	41,1	40,6	40,2	39,8	39,4	38,9	38,5
2,0	38,1	37,7	37,3	37,0	36,6	36,2	35,8	35,5	35,1	34,8
2,1	34,4	34,1	33,7	33,4	33,1	32,8	32,4	32,1	31,8	31,5
2,2	31,2	30,9	30,6	30,3	30,0	29,8	29,5	29,2	28,9	28,7
2,3	28,4	28,1	27,9	27,6	27,4	27,1	26,9	26,6	26,4	26,2
2,4	25,9	25,7	25,5	25,3	25,0	24,8	24,6	24,4	24,2	24,0
2,5	23,8	23,6	23,4	23,2	23,0	22,8	22,6	22,4	22,2	22,0
2,6	21,8	21,6	21,5	21,3	21,1	20,9	20,8	20,6	20,4	20,3
2,7	20,1	19,9	19,8	19,6	19,5	19,3	19,2	19,0	18,9	18,7
2,8	18,6	18,4	18,3	18,1	18,0	17,8	17,7	17,6	17,4	17,3
2,9	17,2	17,0	16,9	16,8	16,7	16,5	16,4	16,3	16,2	16,0
3,0	15,9	—	—	—	—	—	—	—	—	—

Т а б л и ц а D.10 Значения чисел твердости для D = 5 мм и F = 612,9 Н

d, мм	Числа твердости Бринелля									
	0,00 мм	0,01 мм	0,02 мм	0,03 мм	0,04 мм	0,05 мм	0,06 мм	0,07 мм	0,08 мм	0,09 мм
1,2	54,5	53,5	52,7	51,8	50,9	50,1	49,3	48,5	47,8	47,0
1,3	46,3	45,6	44,9	44,2	43,5	42,9	42,2	41,6	41,0	40,4
1,4	39,8	39,2	38,7	38,1	37,6	37,0	36,5	36,0	35,5	35,0
1,5	34,6	34,1	33,6	33,2	32,7	32,3	31,9	31,5	31,1	30,7
1,6	30,3	29,9	29,5	29,1	28,8	28,4	28,1	27,7	27,4	27,0
1,7	26,7	26,4	26,1	25,8	25,5	25,2	24,9	24,6	24,3	24,0
1,8	23,7	23,5	23,2	22,9	22,7	22,4	22,2	21,9	21,7	21,5
1,9	21,2	21,0	20,8	20,5	20,3	20,1	19,9	19,7	19,5	19,3
2,0	19,1	18,9	18,7	18,5	18,3	18,1	17,9	17,7	17,6	17,4
2,1	17,2	17,0	16,9	16,7	16,5	16,4	16,2	16,1	15,9	15,8
2,2	15,6	15,5	15,3	15,2	15,0	14,9	14,7	14,6	14,5	14,3
2,3	14,2	14,1	13,9	13,8	13,7	13,6	13,4	13,3	13,2	13,1
2,4	13,0	12,9	12,7	12,6	12,5	12,4	12,3	12,2	12,1	12,0
2,5	11,9	11,8	11,7	11,6	11,5	11,4	11,3	11,2	11,1	11,0
2,6	10,9	10,8	10,7	10,6	10,6	10,5	10,4	10,3	10,2	10,1
2,7	10,1	9,97	9,89	9,81	9,73	9,65	9,58	9,50	9,43	9,35
2,8	9,28	9,21	9,13	9,06	8,99	8,92	8,85	8,79	8,72	8,65
2,9	8,58	8,52	8,45	8,39	8,33	8,26	8,20	8,14	8,08	8,02
3,0	7,96	—	—	—	—	—	—	—	—	—



Т а б л и ц а D.11 Значения чисел твердости для D = 5 мм и F = 245,2 Н

d, мм	Числа твердости Бринелля									
	0,00 мм	0,01 мм	0,02 мм	0,03 мм	0,04 мм	0,05 мм	0,06 мм	0,07 мм	0,08 мм	0,09 мм
1,2	21,8	21,4	21,1	20,7	20,4	20,1	19,7	19,4	19,1	18,8
1,3	18,5	18,2	17,9	17,7	17,4	17,1	16,9	16,6	16,4	16,2
1,4	15,9	15,7	15,5	15,2	15,0	14,8	14,6	14,4	14,2	14,0
1,5	13,8	13,6	13,5	13,3	13,1	12,9	12,8	12,6	12,4	12,3
1,6	12,1	12,0	11,8	11,7	11,5	11,4	11,2	11,1	11,0	10,8
1,7	10,7	10,6	10,4	10,3	10,2	10,1	9,95	9,83	9,72	9,61
1,8	9,50	9,39	9,28	9,18	9,07	8,97	8,87	8,77	8,68	8,58
1,9	8,49	8,40	8,30	8,22	8,13	8,04	7,96	7,87	7,79	7,71
2,0	7,63	7,55	7,47	7,39	7,32	7,24	7,17	7,10	7,02	6,95
2,1	6,89	6,82	6,75	6,68	6,62	6,55	6,49	6,43	6,36	6,30
2,2	6,24	6,18	6,12	6,07	6,01	5,95	5,90	5,84	5,79	5,73
2,3	5,68	5,63	5,58	5,53	5,48	5,43	5,38	5,33	5,28	5,23
2,4	5,19	5,14	5,10	5,05	5,01	4,96	4,92	4,88	4,84	4,79
2,5	4,75	4,71	4,67	4,63	4,59	4,55	4,52	4,48	4,44	4,40
2,6	4,37	4,33	4,29	4,26	4,22	4,19	4,15	4,12	4,09	4,05
2,7	4,02	3,99	3,96	3,93	3,89	3,86	3,83	3,80	3,77	3,74
2,8	3,71	3,68	3,65	3,63	3,60	3,57	3,54	3,51	3,49	3,46
2,9	3,43	3,41	3,38	3,36	3,33	3,31	3,28	3,26	3,23	3,21
3,0	3,18	—	—	—	—	—	—	—	—	—

Т а б л и ц а D.12 Значения чисел твердости для D = 2,5 мм и F = 1839 Н

d, мм	Числа твердости Бринелля									
	0,000 мм	0,001 мм	0,002 мм	0,003 мм	0,004 мм	0,005 мм	0,006 мм	0,007 мм	0,008 мм	0,009 мм
0,60	653	651	649	647	645	643	640	638	636	634
0,61	632	630	628	626	624	622	620	617	615	613
0,62	611	609	607	605	603	602	600	598	596	594
0,63	592	590	588	586	584	582	581	579	577	575
0,64	573	571	570	568	566	564	562	561	559	557
0,65	555	554	552	550	549	547	545	543	542	540
0,66	538	537	535	533	532	530	529	527	525	524
0,67	522	521	519	517	516	514	513	511	510	508
0,68	507	505	504	502	501	499	498	496	495	493
0,69	492	490	489	487	486	485	483	482	480	479
0,70	478	476	475	473	472	471	469	468	467	465
0,71	464	463	461	460	459	457	456	455	453	452
0,72	451	450	448	447	446	444	443	442	441	440
0,73	438	437	436	435	433	432	431	430	429	427
0,74	426	425	424	423	422	420	419	418	417	416
0,75	415	414	412	411	410	409	408	407	406	405
0,76	404	402	401	400	399	398	397	396	395	394
0,77	393	392	391	390	389	388	387	386	385	384
0,78	383	382	381	380	379	378	377	376	375	374

Продолжение Таблицы D.12

d, мм	Числа твердости Бринелля									
	0,000 мм	0,001 мм	0,002 мм	0,003 мм	0,004 мм	0,005 мм	0,006 мм	0,007 мм	0,008 мм	0,009 мм
0,79	373	372	371	370	369	368	367	366	365	364
0,80	363	362	361	360	360	359	358	357	356	355
0,81	354	353	352	351	351	350	349	348	347	346
0,82	345	344	344	343	342	341	340	339	338	338
0,83	337	336	335	334	333	333	332	331	330	329
0,84	329	328	327	326	325	325	324	323	322	321
0,85	321	320	319	318	318	317	316	315	314	314
0,86	313	312	311	311	310	309	309	308	307	306
0,87	306	305	304	303	303	302	301	301	300	299
0,88	298	298	297	296	296	295	294	294	293	292
0,89	292	291	290	290	289	288	288	287	286	286
0,90	285	284	284	283	282	282	281	280	280	279
0,91	278	278	277	277	276	275	275	274	273	273
0,92	272	272	271	270	270	269	269	268	267	267
0,93	266	266	265	264	264	263	263	262	261	261
0,94	260	260	259	259	258	257	257	256	256	255
0,95	255	254	254	253	252	252	251	251	250	250
0,96	249	249	248	248	247	246	246	245	245	244
0,97	244	243	243	242	242	241	241	240	240	239

Продолжение Таблицы D.12

d, мм	Числа твердости Бринелля									
	0,000 мм	0,001 мм	0,002 мм	0,003 мм	0,004 мм	0,005 мм	0,006 мм	0,007 мм	0,008 мм	0,009 мм
0,98	239	238	238	237	237	236	236	235	235	234
0,99	234	233	233	232	232	231	231	230	230	229
1,00	229	228	228	227	227	226	226	225	225	225
1,01	224	224	223	223	222	222	221	221	220	220
1,02	220	219	219	218	218	217	217	216	216	215
1,03	215	215	214	214	213	213	212	212	212	211
1,04	211	210	210	209	209	209	208	208	207	207
1,05	207	206	206	205	205	204	204	204	203	203
1,06	202	202	202	201	201	200	200	200	199	199
1,07	199	198	198	197	197	197	196	196	195	195
1,08	195	194	194	194	193	193	192	192	192	191
1,09	191	191	190	190	189	189	189	188	188	188
1,10	187	187	187	186	186	185	185	185	184	184
1,11	184	183	183	183	182	182	182	181	181	181
1,12	180	180	180	179	179	179	178	178	178	177
1,13	177	177	176	176	176	175	175	175	174	174
1,14	174	173	173	173	172	172	172	171	171	171
1,15	170	170	170	169	169	169	169	168	168	168
1,16	167	167	167	166	166	166	165	165	165	165

Продолжение Таблицы D.12

d, мм	Числа твердости Бринелля									
	0,000 мм	0,001 мм	0,002 мм	0,003 мм	0,004 мм	0,005 мм	0,006 мм	0,007 мм	0,008 мм	0,009 мм
1,17	164	164	164	163	163	163	162	162	162	162
1,18	161	161	161	160	160	160	160	159	159	159
1,19	158	158	158	158	157	157	157	156	156	156
1,20	156	155	155	155	155	154	154	154	153	153
1,21	153	153	152	152	152	152	151	151	151	150
1,22	150	150	150	149	149	149	149	148	148	148
1,23	148	147	147	147	147	146	146	146	146	145
1,24	145	145	145	144	144	144	144	143	143	143
1,25	143	142	142	142	142	141	141	141	141	140
1,26	140	140	140	139	139	139	139	138	138	138
1,27	138	138	137	137	137	137	136	136	136	136
1,28	135	135	135	135	135	134	134	134	134	133
1,29	133	133	133	133	132	132	132	132	131	131
1,30	131	131	131	130	130	130	130	129	129	129
1,31	129	129	128	128	128	128	128	127	127	127
1,32	127	126	126	126	126	126	125	125	125	125
1,33	125	124	124	124	124	124	123	123	123	123
1,34	123	122	122	122	122	122	121	121	121	121
1,35	121	120	120	120	120	120	119	119	119	119

Окончание Таблицы D.12

d, мм	Числа твердости Бринелля									
	0,000 мм	0,001 мм	0,002 мм	0,003 мм	0,004 мм	0,005 мм	0,006 мм	0,007 мм	0,008 мм	0,009 мм
1,36	119	119	118	118	118	118	118	117	117	117
1,37	117	117	116	116	116	116	116	116	115	115
1,38	115	115	115	114	114	114	114	114	114	113
1,39	113	113	113	113	112	112	112	112	112	112
1,40	111	111	111	111	111	110	110	110	110	110
1,41	110	109	109	109	109	109	109	108	108	108
1,42	108	108	108	107	107	107	107	107	107	106
1,43	106	106	106	106	106	105	105	105	105	105
1,44	105	104	104	104	104	104	104	104	103	103
1,45	103	103	103	103	102	102	102	102	102	102
1,46	101	101	101	101	101	101	101	100	100	100
1,47	99,9	99,8	99,6	99,5	99,3	99,2	99,0	98,9	98,7	98,6
1,48	98,4	98,3	98,1	98,0	97,8	97,7	97,5	97,4	97,2	97,1
1,49	97,0	96,8	96,7	96,5	96,4	96,2	96,1	95,9	95,8	95,6
1,50	95,5	—	—	—	—	—	—	—	—	—

Т а б л и ц а D.13 Значения чисел твердости для D = 2,5 мм и F = 612,9 Н

d, мм	Числа твердости Бринелля									
	0,000 мм	0,001 мм	0,002 мм	0,003 мм	0,004 мм	0,005 мм	0,006 мм	0,007 мм	0,008 мм	0,009 мм
0,60	218	217	216	216	215	214	213	213	212	211
0,61	211	210	209	209	208	207	206	206	205	204
0,62	204	203	202	202	201	200	200	199	199	198
0,63	197	197	196	195	195	194	193	193	192	192
0,64	191	190	190	189	189	188	187	187	186	186
0,65	185	185	184	183	183	182	182	181	181	180
0,66	179	179	178	178	177	177	176	176	175	175
0,67	174	173	173	172	172	171	171	170	170	169
0,68	169	168	168	167	167	166	166	165	165	164
0,69	164	163	163	162	162	161	161	161	160	160
0,70	159	159	158	158	157	157	156	156	155	155
0,71	155	154	154	153	153	152	152	152	151	151
0,72	150	150	149	149	149	148	148	147	147	146
0,73	146	146	145	145	144	144	144	143	143	142
0,74	142	142	141	141	140	140	140	139	139	139
0,75	138	138	137	137	137	136	136	136	135	135
0,76	135	134	134	133	133	133	132	132	132	131
0,77	131	131	130	130	130	129	129	129	128	128
0,78	128	127	127	127	126	126	126	125	125	125

Продолжение Таблицы D.13

d, мм	Числа твердости Бринелля									
	0,000 мм	0,001 мм	0,002 мм	0,003 мм	0,004 мм	0,005 мм	0,006 мм	0,007 мм	0,008 мм	0,009 мм
0,79	124	124	124	123	123	123	122	122	122	121
0,80	121	121	120	120	120	120	119	119	119	118
0,81	118	118	117	117	117	117	116	116	116	115
0,82	115	115	114	114	114	114	113	113	113	113
0,83	112	112	112	111	111	111	111	110	110	110
0,84	109	109	109	109	108	108	108	108	107	107
0,85	107	107	106	106	106	106	105	105	105	105
0,86	104	104	104	104	103	103	103	103	102	102
0,87	102	102	101	101	101	101	100	100	99,9	99,7
0,88	99,5	99,2	99,0	98,8	98,5	98,3	98,1	97,9	97,6	97,4
0,89	97,2	96,9	96,7	96,5	96,3	96,0	95,8	95,6	95,4	95,2
0,90	94,9	94,7	94,5	94,3	94,1	93,9	93,6	93,4	93,2	93,0
0,91	92,8	92,6	92,4	92,2	92,0	91,7	91,5	91,3	91,1	90,9
0,92	90,7	90,5	90,3	90,1	89,9	89,7	89,5	89,3	89,1	88,9
0,93	88,7	88,5	88,3	88,1	87,9	87,7	87,5	87,3	87,1	86,9
0,94	86,8	86,6	86,4	86,2	86,0	85,8	85,6	85,4	85,2	85,1
0,95	84,9	84,7	84,5	84,3	84,1	83,9	83,8	83,6	83,4	83,2
0,96	83,0	82,9	82,7	82,5	82,3	82,1	82,0	81,8	81,6	81,4
0,97	81,3	81,1	80,9	80,7	80,6	80,4	80,2	80,1	79,9	79,7



Продолжение Таблицы D.13

d, мм	Числа твердости Бринелля									
	0,000 мм	0,001 мм	0,002 мм	0,003 мм	0,004 мм	0,005 мм	0,006 мм	0,007 мм	0,008 мм	0,009 мм
0,98	79,5	79,4	79,2	79,0	78,9	78,7	78,5	78,4	78,2	78,0
0,99	77,9	77,7	77,5	77,4	77,2	77,1	76,9	76,7	76,6	76,4
1,00	76,3	76,1	75,9	75,8	75,6	75,5	75,3	75,1	75,0	74,8
1,01	74,7	74,5	74,4	74,2	74,1	73,9	73,8	73,6	73,5	73,3
1,02	73,2	73,0	72,9	72,7	72,6	72,4	72,3	72,1	72,0	71,8
1,03	71,7	71,5	71,4	71,2	71,1	71,0	70,8	70,7	70,5	70,4
1,04	70,2	70,1	70,0	69,8	69,7	69,5	69,4	69,3	69,1	69,0
1,05	68,8	68,7	68,6	68,4	68,3	68,2	68,0	67,9	67,7	67,6
1,06	67,5	67,3	67,2	67,1	66,9	66,8	66,7	66,6	66,4	66,3
1,07	66,2	66,0	65,9	65,8	65,6	65,5	65,4	65,3	65,1	65,0
1,08	64,9	64,7	64,6	64,5	64,4	64,2	64,1	64,0	63,9	63,7
1,09	63,6	63,5	63,4	63,3	63,1	63,0	62,9	62,8	62,7	62,5
1,10	62,4	62,3	62,2	62,1	61,9	61,8	61,7	61,6	61,5	61,3
1,11	61,2	61,1	61,0	60,9	60,8	60,6	60,5	60,4	60,3	60,2
1,12	60,1	60,0	59,8	59,7	59,6	59,5	59,4	59,3	59,2	59,1
1,13	59,0	58,8	58,7	58,6	58,5	58,4	58,3	58,2	58,1	58,0
1,14	57,9	57,8	57,6	57,5	57,4	57,3	57,2	57,1	57,0	56,9
1,15	56,8	56,7	56,6	56,5	56,4	56,3	56,2	56,1	56,0	55,9
1,16	55,8	55,7	55,6	55,5	55,4	55,3	55,2	55,1	55,0	54,9

Продолжение Таблицы D.13

d, мм	Числа твердости Бринелля									
	0,000 мм	0,001 мм	0,002 мм	0,003 мм	0,004 мм	0,005 мм	0,006 мм	0,007 мм	0,008 мм	0,009 мм
1,17	54,8	54,7	54,6	54,5	54,4	54,3	54,2	54,1	54,0	53,9
1,18	53,8	53,7	53,6	53,5	53,4	53,3	53,2	53,1	53,0	52,9
1,19	52,8	52,7	52,6	52,5	52,4	52,3	52,2	52,1	52,1	52,0
1,20	51,9	51,8	51,7	51,6	51,5	51,4	51,3	51,2	51,1	51,0
1,21	51,0	50,9	50,8	50,7	50,6	50,5	50,4	50,3	50,2	50,2
1,22	50,1	50,0	49,9	49,8	49,7	49,6	49,5	49,5	49,4	49,3
1,23	49,2	49,1	49,0	48,9	48,9	48,8	48,7	48,6	48,5	48,4
1,24	48,3	48,3	48,2	48,1	48,0	47,9	47,8	47,8	47,7	47,6
1,25	47,5	47,4	47,4	47,3	47,2	47,1	47,0	46,9	46,9	46,8
1,26	46,7	46,6	46,5	46,5	46,4	46,3	46,2	46,2	46,1	46,0
1,27	45,9	45,8	45,8	45,7	45,6	45,5	45,5	45,4	45,3	45,2
1,28	45,1	45,1	45,0	44,9	44,8	44,8	44,7	44,6	44,5	44,5
1,29	44,4	44,3	44,2	44,2	44,1	44,0	43,9	43,9	43,8	43,7
1,30	43,7	43,6	43,5	43,4	43,4	43,3	43,2	43,1	43,1	43,0
1,31	42,9	42,9	42,8	42,7	42,6	42,6	42,5	42,4	42,4	42,3
1,32	42,2	42,2	42,1	42,0	41,9	41,9	41,8	41,7	41,7	41,6
1,33	41,5	41,5	41,4	41,3	41,3	41,2	41,1	41,1	41,0	40,9
1,34	40,9	40,8	40,7	40,7	40,6	40,5	40,5	40,4	40,3	40,3
1,35	40,2	40,1	40,1	40,0	39,9	39,9	39,8	39,8	39,7	39,6

Окончание Таблицы D.13

d, мм	Числа твердости Бринелля									
	0,000 мм	0,001 мм	0,002 мм	0,003 мм	0,004 мм	0,005 мм	0,006 мм	0,007 мм	0,008 мм	0,009 мм
1,36	39,6	39,5	39,4	39,4	39,3	39,2	39,2	39,1	39,1	39,0
1,37	38,9	38,9	38,8	38,7	38,7	38,6	38,6	38,5	38,4	38,4
1,38	38,3	38,3	38,2	38,1	38,1	38,0	37,9	37,9	37,8	37,8
1,39	37,7	37,6	37,6	37,5	37,5	37,4	37,4	37,3	37,2	37,2
1,40	37,1	37,1	37,0	36,9	36,9	36,8	36,8	36,7	36,7	36,6
1,41	36,5	36,5	36,4	36,4	36,3	36,3	36,2	36,1	36,1	36,0
1,42	36,0	35,9	35,9	35,8	35,7	35,7	35,6	35,6	35,5	35,5
1,43	35,4	35,4	35,3	35,3	35,2	35,1	35,1	35,0	35,0	34,9
1,44	34,9	34,8	34,8	34,7	34,7	34,6	34,6	34,5	34,4	34,4
1,45	34,3	34,3	34,2	34,2	34,1	34,1	34,0	34,0	33,9	33,9
1,46	33,8	33,8	33,7	33,7	33,6	33,6	33,5	33,5	33,4	33,4
1,47	33,3	33,3	33,2	33,2	33,1	33,1	33,0	33,0	32,9	32,9
1,48	32,8	32,8	32,7	32,7	32,6	32,6	32,5	32,5	32,4	32,4
1,49	32,3	32,3	32,2	32,2	32,1	32,1	32,0	32,0	31,9	31,9
1,50	31,8	—	—	—	—	—	—	—	—	—

Т а б л и ц а D.14 Значения чисел твердости для D = 2,5 мм и F = 306,5 Н

d, мм	Числа твердости Бринелля									
	0,000 мм	0,001 мм	0,002 мм	0,003 мм	0,004 мм	0,005 мм	0,006 мм	0,007 мм	0,008 мм	0,009 мм
0,60	109	109	108	108	107	107	107	106	106	106
0,61	105	105	105	104	104	104	103	103	103	102
0,62	102	102	101	101	101	100	99,9	99,6	99,3	99,0
0,63	98,6	98,3	98,0	97,7	97,4	97,1	96,8	96,5	96,1	95,8
0,64	95,5	95,2	94,9	94,6	94,3	94,0	93,7	93,4	93,1	92,9
0,65	92,6	92,3	92,0	91,7	91,4	91,1	90,9	90,6	90,3	90,0
0,66	89,7	89,5	89,2	88,9	88,6	88,4	88,1	87,8	87,6	87,3
0,67	87,0	86,8	86,5	86,2	86,0	85,7	85,5	85,2	84,9	84,7
0,68	84,4	84,2	83,9	83,7	83,4	83,2	82,9	82,7	82,4	82,2
0,69	82,0	81,7	81,5	81,2	81,0	80,8	80,5	80,3	80,1	79,8
0,70	79,6	79,4	79,1	78,9	78,7	78,4	78,2	78,0	77,8	77,5
0,71	77,3	77,1	76,9	76,7	76,4	76,2	76,0	75,8	75,6	75,3
0,72	75,1	74,9	74,7	74,5	74,3	74,1	73,9	73,7	73,5	73,3
0,73	73,0	72,8	72,6	72,4	72,2	72,0	71,8	71,6	71,4	71,2
0,74	71,0	70,8	70,6	70,5	70,3	70,1	69,9	69,7	69,5	69,3
0,75	69,1	68,9	68,7	68,6	68,4	68,2	68,0	67,8	67,6	67,4
0,76	67,3	67,1	66,9	66,7	66,5	66,4	66,2	66,0	65,8	65,7
0,77	65,5	65,3	65,1	65,0	64,8	64,6	64,5	64,3	64,1	63,9
0,78	63,8	63,6	63,4	63,3	63,1	62,9	62,8	62,6	62,5	62,3

Продолжение Таблицы D.14

d, мм	Числа твердости Бринелля									
	0,000 мм	0,001 мм	0,002 мм	0,003 мм	0,004 мм	0,005 мм	0,006 мм	0,007 мм	0,008 мм	0,009 мм
0,79	62,1	62,0	61,8	61,6	61,5	61,3	61,2	61,0	60,9	60,7
0,80	60,5	60,4	60,2	60,1	59,9	59,8	59,6	59,5	59,3	59,2
0,81	59,0	58,9	58,7	58,6	58,4	58,3	58,1	58,0	57,8	57,7
0,82	57,5	57,4	57,3	57,1	57,0	56,8	56,7	56,5	56,4	56,3
0,83	56,1	56,0	55,8	55,7	55,6	55,4	55,3	55,2	55,0	54,9
0,84	54,8	54,6	54,5	54,4	54,2	54,1	54,0	53,8	53,7	53,6
0,85	53,4	53,3	53,2	53,0	52,9	52,8	52,7	52,5	52,4	52,3
0,86	52,2	52,0	51,9	51,8	51,7	51,5	51,4	51,3	51,2	51,1
0,87	50,9	50,8	50,7	50,6	50,5	50,3	50,2	50,1	50,0	49,9
0,88	49,7	49,6	49,5	49,4	49,3	49,2	49,0	48,9	48,8	48,7
0,89	48,6	48,5	48,4	48,3	48,1	48,0	47,9	47,8	47,7	47,6
0,90	47,5	47,4	47,3	47,2	47,0	46,9	46,8	46,7	46,6	46,5
0,91	46,4	46,3	46,2	46,1	46,0	45,9	45,8	45,7	45,6	45,5
0,92	45,4	45,3	45,2	45,1	45,0	44,9	44,8	44,7	44,6	44,5
0,93	44,4	44,3	44,2	44,1	44,0	43,9	43,8	43,7	43,6	43,5
0,94	43,4	43,3	43,2	43,1	43,0	42,9	42,8	42,7	42,6	42,5
0,95	42,4	42,3	42,3	42,2	42,1	42,0	41,9	41,8	41,7	41,6
0,96	41,5	41,4	41,3	41,3	41,2	41,1	41,0	40,9	40,8	40,7
0,97	40,6	40,5	40,5	40,4	40,3	40,2	40,1	40,0	39,9	39,9

Продолжение Таблицы D.14

d, мм	Числа твердости Бринелля									
	0,000 мм	0,001 мм	0,002 мм	0,003 мм	0,004 мм	0,005 мм	0,006 мм	0,007 мм	0,008 мм	0,009 мм
0,98	39,8	39,7	39,6	39,5	39,4	39,4	39,3	39,2	39,1	39,0
0,99	38,9	38,9	38,8	38,7	38,6	38,5	38,5	38,4	38,3	38,2
1,00	38,1	38,1	38,0	37,9	37,8	37,7	37,7	37,6	37,5	37,4
1,01	37,3	37,3	37,2	37,1	37,0	37,0	36,9	36,8	36,7	36,7
1,02	36,6	36,5	36,4	36,4	36,3	36,2	36,1	36,1	36,0	35,9
1,03	35,8	35,8	35,7	35,6	35,6	35,5	35,4	35,3	35,3	35,2
1,04	35,1	35,1	35,0	34,9	34,8	34,8	34,7	34,6	34,6	34,5
1,05	34,4	34,4	34,3	34,2	34,2	34,1	34,0	33,9	33,9	33,8
1,06	33,7	33,7	33,6	33,5	33,5	33,4	33,3	33,3	33,2	33,2
1,07	33,1	33,0	33,0	32,9	32,8	32,8	32,7	32,6	32,6	32,5
1,08	32,4	32,4	32,3	32,3	32,2	32,1	32,1	32,0	31,9	31,9
1,09	31,8	31,8	31,7	31,6	31,6	31,5	31,5	31,4	31,3	31,3
1,10	31,2	31,2	31,1	31,0	31,0	30,9	30,9	30,8	30,7	30,7
1,11	30,6	30,6	30,5	30,4	30,4	30,3	30,3	30,2	30,2	30,1
1,12	30,0	30,0	29,9	29,9	29,8	29,8	29,7	29,6	29,6	29,5
1,13	29,5	29,4	29,4	29,3	29,3	29,2	29,2	29,1	29,0	29,0
1,14	28,9	28,9	28,8	28,8	28,7	28,7	28,6	28,6	28,5	28,5
1,15	28,4	28,4	28,3	28,2	28,2	28,1	28,1	28,0	28,0	27,9
1,16	27,9	27,8	27,8	27,7	27,7	27,6	27,6	27,5	27,5	27,4

Продолжение Таблицы D.14

d, мм	Числа твердости Бринелля									
	0,000 мм	0,001 мм	0,002 мм	0,003 мм	0,004 мм	0,005 мм	0,006 мм	0,007 мм	0,008 мм	0,009 мм
1,17	27,4	27,3	27,3	27,2	27,2	27,1	27,1	27,0	27,0	26,9
1,18	26,9	26,8	26,8	26,7	26,7	26,6	26,6	26,5	26,5	26,5
1,19	26,4	26,4	26,3	26,3	26,2	26,2	26,1	26,1	26,0	26,0
1,20	25,9	25,9	25,8	25,8	25,8	25,7	25,7	25,6	25,6	25,5
1,21	25,5	25,4	25,4	25,3	25,3	25,3	25,2	25,2	25,1	25,1
1,22	25,0	25,0	24,9	24,9	24,9	24,8	24,8	24,7	24,7	24,6
1,23	24,6	24,6	24,5	24,5	24,4	24,4	24,3	24,3	24,3	24,2
1,24	24,2	24,1	24,1	24,1	24,0	24,0	23,9	23,9	23,8	23,8
1,25	23,8	23,7	23,7	23,6	23,6	23,6	23,5	23,5	23,4	23,4
1,26	23,4	23,3	23,3	23,2	23,2	23,2	23,1	23,1	23,0	23,0
1,27	23,0	22,9	22,9	22,8	22,8	22,8	22,7	22,7	22,7	22,6
1,28	22,6	22,5	22,5	22,5	22,4	22,4	22,3	22,3	22,3	22,2
1,29	22,2	22,2	22,1	22,1	22,0	22,0	22,0	21,9	21,9	21,9
1,30	21,8	21,8	21,8	21,7	21,7	21,6	21,6	21,6	21,5	21,5
1,31	21,5	21,4	21,4	21,4	21,3	21,3	21,3	21,2	21,2	21,2
1,32	21,1	21,1	21,0	21,0	21,0	20,9	20,9	20,9	20,8	20,8
1,33	20,8	20,7	20,7	20,7	20,6	20,6	20,6	20,5	20,5	20,5
1,34	20,4	20,4	20,4	20,3	20,3	20,3	20,2	20,2	20,2	20,1
1,35	20,1	20,1	20,0	20,0	20,0	19,9	19,9	19,9	19,8	19,8

Окончание Таблицы D.14

d, мм	Числа твердости Бринелля									
	0,000 мм	0,001 мм	0,002 мм	0,003 мм	0,004 мм	0,005 мм	0,006 мм	0,007 мм	0,008 мм	0,009 мм
1,36	19,8	19,8	19,7	19,7	19,7	19,6	19,6	19,6	19,5	19,5
1,37	19,5	19,4	19,4	19,4	19,3	19,3	19,3	19,3	19,2	19,2
1,38	19,2	19,1	19,1	19,1	19,0	19,0	19,0	18,9	18,9	18,9
1,39	18,9	18,8	18,8	18,8	18,7	18,7	18,7	18,6	18,6	18,6
1,40	18,6	18,5	18,5	18,5	18,4	18,4	18,4	18,4	18,3	18,3
1,41	18,3	18,2	18,2	18,2	18,2	18,1	18,1	18,1	18,0	18,0
1,42	18,0	18,0	17,9	17,9	17,9	17,8	17,8	17,8	17,8	17,7
1,43	17,7	17,7	17,7	17,6	17,6	17,6	17,5	17,5	17,5	17,5
1,44	17,4	17,4	17,4	17,4	17,3	17,3	17,3	17,3	17,2	17,2
1,45	17,2	17,1	17,1	17,1	17,1	17,0	17,0	17,0	17,0	16,9
1,46	16,9	16,9	16,9	16,8	16,8	16,8	16,8	16,7	16,7	16,7
1,47	16,7	16,6	16,6	16,6	16,6	16,5	16,5	16,5	16,5	16,4
1,48	16,4	16,4	16,4	16,3	16,3	16,3	16,3	16,2	16,2	16,2
1,49	16,2	16,1	16,1	16,1	16,1	16,0	16,0	16,0	16,0	15,9
1,50	15,9	—	—	—	—	—	—	—	—	—



Т а б л и ц а D.15 Значения чисел твердости для D = 2,5 мм и F = 153,2 Н

d, мм	Числа твердости Бринелля									
	0,000 мм	0,001 мм	0,002 мм	0,003 мм	0,004 мм	0,005 мм	0,006 мм	0,007 мм	0,008 мм	0,009 мм
0,60	54,4	54,3	54,1	53,9	53,7	53,5	53,4	53,2	53,0	52,8
0,61	52,6	52,5	52,3	52,1	52,0	51,8	51,6	51,4	51,3	51,1
0,62	50,9	50,8	50,6	50,4	50,3	50,1	49,9	49,8	49,6	49,5
0,63	49,3	49,1	49,0	48,8	48,7	48,5	48,4	48,2	48,1	47,9
0,64	47,8	47,6	47,4	47,3	47,1	47,0	46,9	46,7	46,6	46,4
0,65	46,3	46,1	46,0	45,8	45,7	45,6	45,4	45,3	45,1	45,0
0,66	44,9	44,7	44,6	44,4	44,3	44,2	44,0	43,9	43,8	43,6
0,67	43,5	43,4	43,2	43,1	43,0	42,8	42,7	42,6	42,5	42,3
0,68	42,2	42,1	42,0	41,8	41,7	41,6	41,5	41,3	41,2	41,1
0,69	41,0	40,8	40,7	40,6	40,5	40,4	40,2	40,1	40,0	39,9
0,70	39,8	39,7	39,5	39,4	39,3	39,2	39,1	39,0	38,9	38,8
0,71	38,6	38,5	38,4	38,3	38,2	38,1	38,0	37,9	37,8	37,7
0,72	37,6	37,4	37,3	37,2	37,1	37,0	36,9	36,8	36,7	36,6
0,73	36,5	36,4	36,3	36,2	36,1	36,0	35,9	35,8	35,7	35,6
0,74	35,5	35,4	35,3	35,2	35,1	35,0	34,9	34,8	34,7	34,6
0,75	34,5	34,5	34,4	34,3	34,2	34,1	34,0	33,9	33,8	33,7
0,76	33,6	33,5	33,4	33,4	33,3	33,2	33,1	33,0	32,9	32,8
0,77	32,7	32,6	32,6	32,5	32,4	32,3	32,2	32,1	32,0	32,0
0,78	31,9	31,8	31,7	31,6	31,5	31,5	31,4	31,3	31,2	31,1

Продолжение Таблицы D.15

d, мм	Числа твердости Бринелля									
	0,000 мм	0,001 мм	0,002 мм	0,003 мм	0,004 мм	0,005 мм	0,006 мм	0,007 мм	0,008 мм	0,009 мм
0,79	31,1	31,0	30,9	30,8	30,7	30,7	30,6	30,5	30,4	30,3
0,80	30,3	30,2	30,1	30,0	30,0	29,9	29,8	29,7	29,6	29,6
0,81	29,5	29,4	29,3	29,3	29,2	29,1	29,1	29,0	28,9	28,8
0,82	28,8	28,7	28,6	28,5	28,5	28,4	28,3	28,3	28,2	28,1
0,83	28,1	28,0	27,9	27,8	27,8	27,7	27,6	27,6	27,5	27,4
0,84	27,4	27,3	27,2	27,2	27,1	27,0	27,0	26,9	26,8	26,8
0,85	26,7	26,6	26,6	26,5	26,5	26,4	26,3	26,3	26,2	26,1
0,86	26,1	26,0	25,9	25,9	25,8	25,8	25,7	25,6	25,6	25,5
0,87	25,5	25,4	25,3	25,3	25,2	25,2	25,1	25,0	25,0	24,9
0,88	24,9	24,8	24,7	24,7	24,6	24,6	24,5	24,5	24,4	24,3
0,89	24,3	24,2	24,2	24,1	24,1	24,0	24,0	23,9	23,8	23,8
0,90	23,7	23,7	23,6	23,6	23,5	23,5	23,4	23,4	23,3	23,2
0,91	23,2	23,1	23,1	23,0	23,0	22,9	22,9	22,8	22,8	22,7
0,92	22,7	22,6	22,6	22,5	22,5	22,4	22,4	22,3	22,3	22,2
0,93	22,2	22,1	22,1	22,0	22,0	21,9	21,9	21,8	21,8	21,7
0,94	21,7	21,6	21,6	21,5	21,5	21,4	21,4	21,4	21,3	21,3
0,95	21,2	21,2	21,1	21,1	21,0	21,0	20,9	20,9	20,8	20,8
0,96	20,8	20,7	20,7	20,6	20,6	20,5	20,5	20,4	20,4	20,4
0,97	20,3	20,3	20,2	20,2	20,1	20,1	20,1	20,0	20,0	19,9

Продолжение Таблицы D.15

d, мм	Числа твердости Бринелля									
	0,000 мм	0,001 мм	0,002 мм	0,003 мм	0,004 мм	0,005 мм	0,006 мм	0,007 мм	0,008 мм	0,009 мм
0,98	19,9	19,8	19,8	19,8	19,7	19,7	19,6	19,6	19,5	19,5
0,99	19,5	19,4	19,4	19,3	19,3	19,3	19,2	19,2	19,1	19,1
1,00	19,1	19,0	19,0	18,9	18,9	18,9	18,8	18,8	18,7	18,7
1,01	18,7	18,6	18,6	18,6	18,5	18,5	18,4	18,4	18,4	18,3
1,02	18,3	18,2	18,2	18,2	18,1	18,1	18,1	18,0	18,0	18,0
1,03	17,9	17,9	17,8	17,8	17,8	17,7	17,7	17,7	17,6	17,6
1,04	17,6	17,5	17,5	17,5	17,4	17,4	17,3	17,3	17,3	17,2
1,05	17,2	17,2	17,1	17,1	17,1	17,0	17,0	17,0	16,9	16,9
1,06	16,9	16,8	16,8	16,8	16,7	16,7	16,7	16,6	16,6	16,6
1,07	16,5	16,5	16,5	16,4	16,4	16,4	16,3	16,3	16,3	16,2
1,08	16,2	16,2	16,2	16,1	16,1	16,1	16,0	16,0	16,0	15,9
1,09	15,9	15,9	15,8	15,8	15,8	15,8	15,7	15,7	15,7	15,6
1,10	15,6	15,6	15,5	15,5	15,5	15,5	15,4	15,4	15,4	15,3
1,11	15,3	15,3	15,2	15,2	15,2	15,2	15,1	15,1	15,1	15,0
1,12	15,0	15,0	15,0	14,9	14,9	14,9	14,8	14,8	14,8	14,8
1,13	14,7	14,7	14,7	14,7	14,6	14,6	14,6	14,5	14,5	14,5
1,14	14,5	14,4	14,4	14,4	14,4	14,3	14,3	14,3	14,2	14,2
1,15	14,2	14,2	14,1	14,1	14,1	14,1	14,0	14,0	14,0	14,0
1,16	13,9	13,9	13,9	13,9	13,8	13,8	13,8	13,8	13,7	13,7

Продолжение Таблицы D.15

d, мм	Числа твердости Бринелля									
	0,000 мм	0,001 мм	0,002 мм	0,003 мм	0,004 мм	0,005 мм	0,006 мм	0,007 мм	0,008 мм	0,009 мм
1,17	13,7	13,7	13,6	13,6	13,6	13,6	13,5	13,5	13,5	13,5
1,18	13,4	13,4	13,4	13,4	13,3	13,3	13,3	13,3	13,2	13,2
1,19	13,2	13,2	13,2	13,1	13,1	13,1	13,1	13,0	13,0	13,0
1,20	13,0	12,9	12,9	12,9	12,9	12,9	12,8	12,8	12,8	12,8
1,21	12,7	12,7	12,7	12,7	12,6	12,6	12,6	12,6	12,6	12,5
1,22	12,5	12,5	12,5	12,4	12,4	12,4	12,4	12,4	12,3	12,3
1,23	12,3	12,3	12,3	12,2	12,2	12,2	12,2	12,1	12,1	12,1
1,24	12,1	12,1	12,0	12,0	12,0	12,0	12,0	11,9	11,9	11,9
1,25	11,9	11,9	11,8	11,8	11,8	11,8	11,8	11,7	11,7	11,7
1,26	11,7	11,7	11,6	11,6	11,6	11,6	11,6	11,5	11,5	11,5
1,27	11,5	11,5	11,4	11,4	11,4	11,4	11,4	11,3	11,3	11,3
1,28	11,3	11,3	11,2	11,2	11,2	11,2	11,2	11,2	11,1	11,1
1,29	11,1	11,1	11,1	11,0	11,0	11,0	11,0	11,0	10,9	10,9
1,30	10,9	10,9	10,9	10,9	10,8	10,8	10,8	10,8	10,8	10,7
1,31	10,7	10,7	10,7	10,7	10,7	10,6	10,6	10,6	10,6	10,6
1,32	10,6	10,5	10,5	10,5	10,5	10,5	10,5	10,4	10,4	10,4
1,33	10,4	10,4	10,3	10,3	10,3	10,3	10,3	10,3	10,2	10,2
1,34	10,2	10,2	10,2	10,2	10,1	10,1	10,1	10,1	10,1	10,1
1,35	10,0	10,0	10,0	10,0	9,98	9,97	9,95	9,94	9,92	9,90

Окончание Таблицы D.15

d, мм	Числа твердости Бринелля									
	0,000 мм	0,001 мм	0,002 мм	0,003 мм	0,004 мм	0,005 мм	0,006 мм	0,007 мм	0,008 мм	0,009 мм
1,36	9,89	9,87	9,86	9,84	9,83	9,81	9,79	9,78	9,76	9,75
1,37	9,73	9,72	9,70	9,68	9,67	9,65	9,64	9,62	9,61	9,59
1,38	9,58	9,56	9,55	9,53	9,52	9,50	9,49	9,47	9,46	9,44
1,39	9,43	9,41	9,40	9,38	9,37	9,35	9,34	9,32	9,31	9,29
1,40	9,28	9,26	9,25	9,23	9,22	9,21	9,19	9,18	9,16	9,15
1,41	9,13	9,12	9,10	9,09	9,08	9,06	9,05	9,03	9,02	9,01
1,42	8,99	8,98	8,96	8,95	8,94	8,92	8,91	8,89	8,88	8,87
1,43	8,85	8,84	8,83	8,81	8,80	8,78	8,77	8,76	8,74	8,73
1,44	8,72	8,70	8,69	8,68	8,66	8,65	8,64	8,62	8,61	8,60
1,45	8,58	8,57	8,56	8,54	8,53	8,52	8,50	8,49	8,48	8,47
1,46	8,45	8,44	8,43	8,41	8,40	8,39	8,38	8,36	8,35	8,34
1,47	8,32	8,31	8,30	8,29	8,27	8,26	8,25	8,24	8,22	8,21
1,48	8,20	8,19	8,17	8,16	8,15	8,14	8,13	8,11	8,10	8,09
1,49	8,08	8,06	8,05	8,04	8,03	8,02	8,00	7,99	7,98	7,97
1,50	7,96	—	—	—	—	—	—	—	—	—

Т а б л и ц а D.16 Значения чисел твердости для D=2,5 мм и F=61,29 Н

d, мм	Числа твердости Бринелля									
	0,000 мм	0,001 мм	0,002 мм	0,003 мм	0,004 мм	0,005 мм	0,006 мм	0,007 мм	0,008 мм	0,009 мм
0,60	21,8	21,7	21,6	21,6	21,5	21,4	21,3	21,3	21,2	21,1
0,61	21,1	21,0	20,9	20,9	20,8	20,7	20,6	20,6	20,5	20,4
0,62	20,4	20,3	20,2	20,2	20,1	20,0	20,0	19,9	19,9	19,8
0,63	19,7	19,7	19,6	19,5	19,5	19,4	19,3	19,3	19,2	19,2
0,64	19,1	19,0	19,0	18,9	18,9	18,8	18,7	18,7	18,6	18,6
0,65	18,5	18,5	18,4	18,3	18,3	18,2	18,2	18,1	18,1	18,0
0,66	17,9	17,9	17,8	17,8	17,7	17,7	17,6	17,6	17,5	17,5
0,67	17,4	17,3	17,3	17,2	17,2	17,1	17,1	17,0	17,0	16,9
0,68	16,9	16,8	16,8	16,7	16,7	16,6	16,6	16,5	16,5	16,4
0,69	16,4	16,3	16,3	16,2	16,2	16,1	16,1	16,1	16,0	16,0
0,70	15,9	15,9	15,8	15,8	15,7	15,7	15,6	15,6	15,5	15,5
0,71	15,5	15,4	15,4	15,3	15,3	15,2	15,2	15,2	15,1	15,1
0,72	15,0	15,0	14,9	14,9	14,9	14,8	14,8	14,7	14,7	14,6
0,73	14,6	14,6	14,5	14,5	14,4	14,4	14,4	14,3	14,3	14,2
0,74	14,2	14,2	14,1	14,1	14,0	14,0	14,0	13,9	13,9	13,9
0,75	13,8	13,8	13,7	13,7	13,7	13,6	13,6	13,6	13,5	13,5
0,76	13,5	13,4	13,4	13,3	13,3	13,3	13,2	13,2	13,2	13,1
0,77	13,1	13,1	13,0	13,0	13,0	12,9	12,9	12,9	12,8	12,8
0,78	12,8	12,7	12,7	12,7	12,6	12,6	12,6	12,5	12,5	12,5

Продолжение Таблицы D.16

d, мм	Числа твердости Бринелля									
	0,000 мм	0,001 мм	0,002 мм	0,003 мм	0,004 мм	0,005 мм	0,006 мм	0,007 мм	0,008 мм	0,009 мм
0,79	12,4	12,4	12,4	12,3	12,3	12,3	12,2	12,2	12,2	12,1
0,80	12,1	12,1	12,0	12,0	12,0	12,0	11,9	11,9	11,9	11,8
0,81	11,8	11,8	11,7	11,7	11,7	11,7	11,6	11,6	11,6	11,5
0,82	11,5	11,5	11,4	11,4	11,4	11,4	11,3	11,3	11,3	11,3
0,83	11,2	11,2	11,2	11,1	11,1	11,1	11,1	11,0	11,0	11,0
0,84	10,9	10,9	10,9	10,9	10,8	10,8	10,8	10,8	10,7	10,7
0,85	10,7	10,7	10,6	10,6	10,6	10,6	10,5	10,5	10,5	10,5
0,86	10,4	10,4	10,4	10,4	10,3	10,3	10,3	10,3	10,2	10,2
0,87	10,2	10,2	10,1	10,1	10,1	10,1	10,0	10,0	9,99	9,97
0,88	9,95	9,92	9,90	9,88	9,85	9,83	9,81	9,79	9,76	9,74
0,89	9,72	9,69	9,67	9,65	9,63	9,60	9,58	9,56	9,54	9,52
0,90	9,49	9,47	9,45	9,43	9,41	9,39	9,36	9,34	9,32	9,30
0,91	9,28	9,26	9,24	9,22	9,20	9,17	9,15	9,13	9,11	9,09
0,92	9,07	9,05	9,03	9,01	8,99	8,97	8,95	8,93	8,91	8,89
0,93	8,87	8,85	8,83	8,81	8,79	8,77	8,75	8,73	8,71	8,69
0,94	8,68	8,66	8,64	8,62	8,60	8,58	8,56	8,54	8,52	8,51
0,95	8,49	8,47	8,45	8,43	8,41	8,39	8,38	8,36	8,34	8,32
0,96	8,30	8,29	8,27	8,25	8,23	8,21	8,20	8,18	8,16	8,14
0,97	8,13	8,11	8,09	8,07	8,06	8,04	8,02	8,01	7,99	7,97

Продолжение Таблицы D.16

d, мм	Числа твердости Бринелля									
	0,000 мм	0,001 мм	0,002 мм	0,003 мм	0,004 мм	0,005 мм	0,006 мм	0,007 мм	0,008 мм	0,009 мм
0,98	7,95	7,94	7,92	7,90	7,89	7,87	7,85	7,84	7,82	7,80
0,99	7,79	7,77	7,75	7,74	7,72	7,71	7,69	7,67	7,66	7,64
1,00	7,63	7,61	7,59	7,58	7,56	7,55	7,53	7,51	7,50	7,48
1,01	7,47	7,45	7,44	7,42	7,41	7,39	7,38	7,36	7,35	7,33
1,02	7,32	7,30	7,29	7,27	7,26	7,24	7,23	7,21	7,20	7,18
1,03	7,17	7,15	7,14	7,12	7,11	7,10	7,08	7,07	7,05	7,04
1,04	7,02	7,01	7,00	6,98	6,97	6,95	6,94	6,93	6,91	6,90
1,05	6,88	6,87	6,86	6,84	6,83	6,82	6,80	6,79	6,77	6,76
1,06	6,75	6,73	6,72	6,71	6,69	6,68	6,67	6,66	6,64	6,63
1,07	6,62	6,60	6,59	6,58	6,56	6,55	6,54	6,53	6,51	6,50
1,08	6,49	6,47	6,46	6,45	6,44	6,42	6,41	6,40	6,39	6,37
1,09	6,36	6,35	6,34	6,33	6,31	6,30	6,29	6,28	6,27	6,25
1,10	6,24	6,23	6,22	6,21	6,19	6,18	6,17	6,16	6,15	6,13
1,11	6,12	6,11	6,10	6,09	6,08	6,06	6,05	6,04	6,03	6,02
1,12	6,01	6,00	5,98	5,97	5,96	5,95	5,94	5,93	5,92	5,91
1,13	5,90	5,88	5,87	5,86	5,85	5,84	5,83	5,82	5,81	5,80
1,14	5,79	5,78	5,76	5,75	5,74	5,73	5,72	5,71	5,70	5,69
1,15	5,68	5,67	5,66	5,65	5,64	5,63	5,62	5,61	5,60	5,59
1,16	5,58	5,57	5,56	5,55	5,54	5,53	5,52	5,51	5,50	5,49



Продолжение Таблицы D.16

d, мм	Числа твердости Бринелля									
	0,000 мм	0,001 мм	0,002 мм	0,003 мм	0,004 мм	0,005 мм	0,006 мм	0,007 мм	0,008 мм	0,009 мм
1,17	5,48	5,47	5,46	5,45	5,44	5,43	5,42	5,41	5,40	5,39
1,18	5,38	5,37	5,36	5,35	5,34	5,33	5,32	5,31	5,30	5,29
1,19	5,28	5,27	5,26	5,25	5,24	5,23	5,22	5,21	5,21	5,20
1,20	5,19	5,18	5,17	5,16	5,15	5,14	5,13	5,12	5,11	5,10
1,21	5,10	5,09	5,08	5,07	5,06	5,05	5,04	5,03	5,02	5,02
1,22	5,01	5,00	4,99	4,98	4,97	4,96	4,95	4,95	4,94	4,93
1,23	4,92	4,91	4,90	4,89	4,89	4,88	4,87	4,86	4,85	4,84
1,24	4,83	4,83	4,82	4,81	4,80	4,79	4,78	4,78	4,77	4,76
1,25	4,75	4,74	4,74	4,73	4,72	4,71	4,70	4,69	4,69	4,68
1,26	4,67	4,66	4,65	4,65	4,64	4,63	4,62	4,62	4,61	4,60
1,27	4,59	4,58	4,58	4,57	4,56	4,55	4,55	4,54	4,53	4,52
1,28	4,51	4,51	4,50	4,49	4,48	4,48	4,47	4,46	4,45	4,45
1,29	4,44	4,43	4,42	4,42	4,41	4,40	4,39	4,39	4,38	4,37
1,30	4,37	4,36	4,35	4,34	4,34	4,33	4,32	4,31	4,31	4,30
1,31	4,29	4,29	4,28	4,27	4,26	4,26	4,25	4,24	4,24	4,23
1,32	4,22	4,22	4,21	4,20	4,19	4,19	4,18	4,17	4,17	4,16
1,33	4,15	4,15	4,14	4,13	4,13	4,12	4,11	4,11	4,10	4,09
1,34	4,09	4,08	4,07	4,07	4,06	4,05	4,05	4,04	4,03	4,03
1,35	4,02	4,01	4,01	4,00	3,99	3,99	3,98	3,98	3,97	3,96

Окончание Таблицы D.16

d, мм	Числа твердости Бринелля									
	0,000 мм	0,001 мм	0,002 мм	0,003 мм	0,004 мм	0,005 мм	0,006 мм	0,007 мм	0,008 мм	0,009 мм
1,36	3,96	3,95	3,94	3,94	3,93	3,92	3,92	3,91	3,91	3,90
1,37	3,89	3,89	3,88	3,87	3,87	3,86	3,86	3,85	3,84	3,84
1,38	3,83	3,83	3,82	3,81	3,81	3,80	3,79	3,79	3,78	3,78
1,39	3,77	3,76	3,76	3,75	3,75	3,74	3,74	3,73	3,72	3,72
1,40	3,71	3,71	3,70	3,69	3,69	3,68	3,68	3,67	3,67	3,66
1,41	3,65	3,65	3,64	3,64	3,63	3,63	3,62	3,61	3,61	3,60
1,42	3,60	3,59	3,59	3,58	3,57	3,57	3,56	3,56	3,55	3,55
1,43	3,54	3,54	3,53	3,53	3,52	3,51	3,51	3,50	3,50	3,49
1,44	3,49	3,48	3,48	3,47	3,47	3,46	3,46	3,45	3,44	3,44
1,45	3,43	3,43	3,42	3,42	3,41	3,41	3,40	3,40	3,39	3,39
1,46	3,38	3,38	3,37	3,37	3,36	3,36	3,35	3,35	3,34	3,34
1,47	3,33	3,33	3,32	3,32	3,31	3,31	3,30	3,30	3,29	3,29
1,48	3,28	3,28	3,27	3,27	3,26	3,26	3,25	3,25	3,24	3,24
1,49	3,23	3,23	3,22	3,22	3,21	3,21	3,20	3,20	3,19	3,19
1,50	3,18	—	—	—	—	—	—	—	—	—

Т а б л и ц а D.17 Значения чисел твердости для D = 1 мм и F = 294,2 Н

d, мм	Числа твердости Бринелля									
	0,000 мм	0,001 мм	0,002 мм	0,003 мм	0,004 мм	0,005 мм	0,006 мм	0,007 мм	0,008 мм	0,009 мм
0,24	653	648	643	637	632	627	621	616	611	606
0,25	601	597	592	587	582	578	573	569	564	560
0,26	555	551	547	543	538	534	530	526	522	518
0,27	514	510	507	503	499	495	492	488	484	481
0,28	477	474	471	467	464	461	457	454	451	448
0,29	444	441	438	435	432	429	426	423	420	417
0,30	415	412	409	406	404	401	398	395	393	390
0,31	388	385	383	380	378	375	373	370	368	366
0,32	363	361	359	356	354	352	350	347	345	343
0,33	341	339	337	335	333	331	328	326	325	323
0,34	321	319	317	315	313	311	309	307	306	304
0,35	302	300	298	297	295	293	292	290	288	286
0,36	285	283	282	280	278	277	275	274	272	271
0,37	269	268	266	265	263	262	260	259	257	256
0,38	255	253	252	250	249	248	246	245	244	242
0,39	241	240	239	237	236	235	234	232	231	230
0,40	229	228	226	225	224	223	222	221	219	218
0,41	217	216	215	214	213	212	211	210	209	208
0,42	207	205	204	203	202	201	200	199	198	198
0,43	197	196	195	194	193	192	191	190	189	188

Окончание Таблицы D.17

d, мм	Числа твердости Бринелля									
	0,000 мм	0,001 мм	0,002 мм	0,003 мм	0,004 мм	0,005 мм	0,006 мм	0,007 мм	0,008 мм	0,009 мм
0,44	187	186	185	185	184	183	182	181	180	179
0,45	179	178	177	176	175	174	174	173	172	171
0,46	170	170	169	168	167	167	166	165	164	164
0,47	163	162	161	161	160	159	158	158	157	156
0,48	156	155	154	154	153	152	152	151	150	150
0,49	149	148	148	147	146	146	145	144	144	143
0,50	143	142	141	141	140	140	139	138	138	137
0,51	137	136	135	135	134	134	133	133	132	132
0,52	131	130	130	129	129	128	128	127	127	126
0,53	126	125	125	124	124	123	123	122	122	121
0,54	121	120	120	119	119	118	118	117	117	116
0,55	116	115	115	114	114	114	113	113	112	112
0,56	111	111	110	110	110	109	109	108	108	107
0,57	107	107	106	106	105	105	105	104	104	103
0,58	103	103	102	102	101	101	101	100	99,9	99,5
0,59	99,2	98,8	98,4	98,0	97,7	97,3	96,9	96,6	96,2	95,9
0,60	95,5	—	—	—	—	—	—	—	—	—

Т а б л и ц а D.18 Значения чисел твердости для D = 1 мм и F = 98,07 Н

d, мм	Числа твердости Бринелля									
	0,000 мм	0,001 мм	0,002 мм	0,003 мм	0,004 мм	0,005 мм	0,006 мм	0,007 мм	0,008 мм	0,009 мм
0,24	218	216	214	212	211	209	207	205	204	202
0,25	200	199	197	196	194	193	191	190	188	187
0,26	185	184	182	181	179	178	177	175	174	173
0,27	171	170	169	168	166	165	164	163	162	160
0,28	159	158	157	156	155	154	152	151	150	149
0,29	148	147	146	145	144	143	142	141	140	139
0,30	138	137	136	135	135	134	133	132	131	130
0,31	129	128	128	127	126	125	124	123	123	122
0,32	121	120	120	119	118	117	117	116	115	114
0,33	114	113	112	112	111	110	110	109	108	108
0,34	107	106	106	105	104	104	103	102	102	101
0,35	101	100	99,5	98,9	98,3	97,7	97,2	96,6	96,1	95,5
0,36	95,0	94,4	93,9	93,3	92,8	92,3	91,8	91,2	90,7	90,2
0,37	89,7	89,2	88,7	88,2	87,7	87,2	86,8	86,3	85,8	85,3
0,38	84,9	84,4	83,9	83,5	83,0	82,6	82,1	81,7	81,3	80,8
0,39	80,4	80,0	79,5	79,1	78,7	78,3	77,9	77,5	77,1	76,7
0,40	76,3	75,9	75,5	75,1	74,7	74,3	73,9	73,5	73,2	72,8
0,41	72,4	72,0	71,7	71,3	71,0	70,6	70,2	69,9	69,5	69,2
0,42	68,8	68,5	68,2	67,8	67,5	67,2	66,8	66,5	66,2	65,8
0,43	65,5	65,2	64,9	64,6	64,2	63,9	63,6	63,3	63,0	62,7

Окончание Таблицы D.18

d, мм	Числа твердости Бринелля									
	0,000 мм	0,001 мм	0,002 мм	0,003 мм	0,004 мм	0,005 мм	0,006 мм	0,007 мм	0,008 мм	0,009 мм
0,44	62,4	62,1	61,8	61,5	61,2	60,9	60,7	60,4	60,1	59,8
0,45	59,5	59,2	59,0	58,7	58,4	58,1	57,9	57,6	57,3	57,1
0,46	56,8	56,5	56,3	56,0	55,8	55,5	55,3	55,0	54,8	54,5
0,47	54,3	54,0	53,8	53,5	53,3	53,0	52,8	52,6	52,3	52,1
0,48	51,9	51,6	51,4	51,2	51,0	50,7	50,5	50,3	50,1	49,8
0,49	49,6	49,4	49,2	49,0	48,8	48,6	48,3	48,1	47,9	47,7
0,50	47,5	47,3	47,1	46,9	46,7	46,5	46,3	46,1	45,9	45,7
0,51	45,5	45,3	45,1	45,0	44,8	44,6	44,4	44,2	44,0	43,8
0,52	43,7	43,5	43,3	43,1	42,9	42,8	42,6	42,4	42,2	42,1
0,53	41,9	41,7	41,5	41,4	41,2	41,0	40,9	40,7	40,5	40,4
0,54	40,2	40,0	39,9	39,7	39,6	39,4	39,2	39,1	38,9	38,8
0,55	38,6	38,5	38,3	38,2	38,0	37,9	37,7	37,6	37,4	37,3
0,56	37,1	37,0	36,8	36,7	36,5	36,4	36,3	36,1	36,0	35,8
0,57	35,7	35,6	35,4	35,3	35,1	35,0	34,9	34,7	34,6	34,5
0,58	34,3	34,2	34,1	33,9	33,8	33,7	33,6	33,4	33,3	33,2
0,59	33,1	32,9	32,8	32,7	32,6	32,4	32,3	32,2	32,1	32,0
0,60	31,8	—	—	—	—	—	—	—	—	—

Т а б л и ц а D.19 Значения чисел твердости для D=1 мм и F=49,03 Н

d, мм	Числа твердости Бринелля									
	0,000 мм	0,001 мм	0,002 мм	0,003 мм	0,004 мм	0,005 мм	0,006 мм	0,007 мм	0,008 мм	0,009 мм
0,24	109	108	107	106	105	104	104	103	102	101
0,25	100	99,4	98,6	97,8	97,1	96,3	95,5	94,8	94,0	93,3
0,26	92,5	91,8	91,1	90,4	89,7	89,0	88,3	87,7	87,0	86,3
0,27	85,7	85,1	84,4	83,8	83,2	82,6	81,9	81,3	80,7	80,2
0,28	79,6	79,0	78,4	77,9	77,3	76,7	76,2	75,7	75,1	74,6
0,29	74,1	73,5	73,0	72,5	72,0	71,5	71,0	70,5	70,1	69,6
0,30	69,1	68,6	68,2	67,7	67,3	66,8	66,4	65,9	65,5	65,0
0,31	64,6	64,2	63,8	63,3	62,9	62,5	62,1	61,7	61,3	60,9
0,32	60,5	60,1	59,8	59,4	59,0	58,6	58,3	57,9	57,5	57,2
0,33	56,8	56,5	56,1	55,8	55,4	55,1	54,7	54,4	54,1	53,8
0,34	53,4	53,1	52,8	52,5	52,2	51,8	51,5	51,2	50,9	50,6
0,35	50,3	50,0	49,7	49,4	49,2	48,9	48,6	48,3	48,0	47,7
0,36	47,5	47,2	46,9	46,7	46,4	46,1	45,9	45,6	45,4	45,1
0,37	44,8	44,6	44,3	44,1	43,9	43,6	43,4	43,1	42,9	42,7
0,38	42,4	42,2	42,0	41,7	41,5	41,3	41,1	40,8	40,6	40,4
0,39	40,2	40,0	39,8	39,6	39,3	39,1	38,9	38,7	38,5	38,3
0,40	38,1	37,9	37,7	37,5	37,3	37,1	37,0	36,8	36,6	36,4
0,41	36,2	36,0	35,8	35,7	35,5	35,3	35,1	34,9	34,8	34,6
0,42	34,4	34,2	34,1	33,9	33,7	33,6	33,4	33,2	33,1	32,9
0,43	32,8	32,6	32,4	32,3	32,1	32,0	31,8	31,7	31,5	31,4

Окончание Таблицы D.19

d, мм	Числа твердости Бринелля									
	0,000 мм	0,001 мм	0,002 мм	0,003 мм	0,004 мм	0,005 мм	0,006 мм	0,007 мм	0,008 мм	0,009 мм
0,44	31,2	31,1	30,9	30,8	30,6	30,5	30,3	30,2	30,0	29,9
0,45	29,8	29,6	29,5	29,3	29,2	29,1	28,9	28,8	28,7	28,5
0,46	28,4	28,3	28,1	28,0	27,9	27,8	27,6	27,5	27,4	27,2
0,47	27,1	27,0	26,9	26,8	26,6	26,5	26,4	26,3	26,2	26,0
0,48	25,9	25,8	25,7	25,6	25,5	25,4	25,3	25,1	25,0	24,9
0,49	24,8	24,7	24,6	24,5	24,4	24,3	24,2	24,1	24,0	23,9
0,50	23,8	23,7	23,6	23,5	23,4	23,3	23,2	23,1	23,0	22,9
0,51	22,8	22,7	22,6	22,5	22,4	22,3	22,2	22,1	22,0	21,9
0,52	21,8	21,7	21,6	21,6	21,5	21,4	21,3	21,2	21,1	21,0
0,53	20,9	20,9	20,8	20,7	20,6	20,5	20,4	20,3	20,3	20,2
0,54	20,1	20,0	19,9	19,9	19,8	19,7	19,6	19,5	19,5	19,4
0,55	19,3	19,2	19,2	19,1	19,0	18,9	18,9	18,8	18,7	18,6
0,56	18,6	18,5	18,4	18,3	18,3	18,2	18,1	18,1	18,0	17,9
0,57	17,8	17,8	17,7	17,6	17,6	17,5	17,4	17,4	17,3	17,2
0,58	17,2	17,1	17,0	17,0	16,9	16,8	16,8	16,7	16,7	16,6
0,59	16,5	16,5	16,4	16,3	16,3	16,2	16,2	16,1	16,0	16,0
0,60	15,9	—	—	—	—	—	—	—	—	—



Т а б л и ц а D.20 Значения чисел твердости для D = 1 мм и F = 24,52 Н

d, мм	Числа твердости Бринелля									
	0,000 мм	0,001 мм	0,002 мм	0,003 мм	0,004 мм	0,005 мм	0,006 мм	0,007 мм	0,008 мм	0,009 мм
0,24	54,5	54,0	53,6	53,1	52,7	52,2	51,8	51,4	51,0	50,5
0,25	50,1	49,7	49,3	48,9	48,5	48,1	47,8	47,4	47,0	46,6
0,26	46,3	45,9	45,6	45,2	44,9	44,5	44,2	43,8	43,5	43,2
0,27	42,9	42,5	42,2	41,9	41,6	41,3	41,0	40,7	40,4	40,1
0,28	39,8	39,5	39,2	38,9	38,7	38,4	38,1	37,8	37,6	37,3
0,29	37,0	36,8	36,5	36,3	36,0	35,8	35,5	35,3	35,0	34,8
0,30	34,6	34,3	34,1	33,9	33,6	33,4	33,2	33,0	32,7	32,5
0,31	32,3	32,1	31,9	31,7	31,5	31,3	31,1	30,9	30,7	30,5
0,32	30,3	30,1	29,9	29,7	29,5	29,3	29,1	29,0	28,8	28,6
0,33	28,4	28,2	28,1	27,9	27,7	27,5	27,4	27,2	27,0	26,9
0,34	26,7	26,6	26,4	26,2	26,1	25,9	25,8	25,6	25,5	25,3
0,35	25,2	25,0	24,9	24,7	24,6	24,4	24,3	24,2	24,0	23,9
0,36	23,7	23,6	23,5	23,3	23,2	23,1	22,9	22,8	22,7	22,6
0,37	22,4	22,3	22,2	22,1	21,9	21,8	21,7	21,6	21,5	21,3
0,38	21,2	21,1	21,0	20,9	20,8	20,6	20,5	20,4	20,3	20,2
0,39	20,1	20,0	19,9	19,8	19,7	19,6	19,5	19,4	19,3	19,2
0,40	19,1	19,0	18,9	18,8	18,7	18,6	18,5	18,4	18,3	18,2
0,41	18,1	18,0	17,9	17,8	17,7	17,7	17,6	17,5	17,4	17,3
0,42	17,2	17,1	17,0	17,0	16,9	16,8	16,7	16,6	16,5	16,5
0,43	16,4	16,3	16,2	16,1	16,1	16,0	15,9	15,8	15,8	15,7

Окончание Таблицы D.20

d, мм	Числа твердости Бринелля									
	0,000 мм	0,001 мм	0,002 мм	0,003 мм	0,004 мм	0,005 мм	0,006 мм	0,007 мм	0,008 мм	0,009 мм
0,44	15,6	15,5	15,5	15,4	15,3	15,2	15,2	15,1	15,0	15,0
0,45	14,9	14,8	14,7	14,7	14,6	14,5	14,5	14,4	14,3	14,3
0,46	14,2	14,1	14,1	14,0	13,9	13,9	13,8	13,8	13,7	13,6
0,47	13,6	13,5	13,4	13,4	13,3	13,3	13,2	13,1	13,1	13,0
0,48	13,0	12,9	12,9	12,8	12,7	12,7	12,6	12,6	12,5	12,5
0,49	12,4	12,4	12,3	12,2	12,2	12,1	12,1	12,0	12,0	11,9
0,50	11,9	11,8	11,8	11,7	11,7	11,6	11,6	11,5	11,5	11,4
0,51	11,4	11,3	11,3	11,2	11,2	11,1	11,1	11,1	11,0	11,0
0,52	10,9	10,9	10,8	10,8	10,7	10,7	10,6	10,6	10,6	10,5
0,53	10,5	10,4	10,4	10,3	10,3	10,3	10,2	10,2	10,1	10,1
0,54	10,1	10,0	9,97	9,93	9,89	9,85	9,81	9,77	9,73	9,70
0,55	9,66	9,62	9,58	9,54	9,50	9,47	9,43	9,39	9,35	9,32
0,56	9,28	9,24	9,21	9,17	9,14	9,10	9,06	9,03	8,99	8,96
0,57	8,92	8,89	8,86	8,82	8,79	8,75	8,72	8,69	8,65	8,62
0,58	8,59	8,55	8,52	8,49	8,46	8,42	8,39	8,36	8,33	8,30
0,59	8,26	8,23	8,20	8,17	8,14	8,11	8,08	8,05	8,02	7,99
0,60	7,96	—	—	—	—	—	—	—	—	—

Таблица D.21 Значения чисел твердости для D = 1 мм и F = 9,807 Н

d, мм	Числа твердости Бринелля									
	0,000 мм	0,001 мм	0,002 мм	0,003 мм	0,004 мм	0,005 мм	0,006 мм	0,007 мм	0,008 мм	0,009 мм
0,24	21,8	21,6	21,4	21,2	21,1	20,9	20,7	20,5	20,4	20,2
0,25	20,0	19,9	19,7	19,6	19,4	19,3	19,1	19,0	18,8	18,7
0,26	18,5	18,4	18,2	18,1	17,9	17,8	17,7	17,5	17,4	17,3
0,27	17,1	17,0	16,9	16,8	16,6	16,5	16,4	16,3	16,2	16,0
0,28	15,9	15,8	15,7	15,6	15,5	15,4	15,2	15,1	15,0	14,9
0,29	14,8	14,7	14,6	14,5	14,4	14,3	14,2	14,1	14,0	13,9
0,30	13,8	13,7	13,6	13,5	13,5	13,4	13,3	13,2	13,1	13,0
0,31	12,9	12,8	12,8	12,7	12,6	12,5	12,4	12,3	12,3	12,2
0,32	12,1	12,0	12,0	11,9	11,8	11,7	11,7	11,6	11,5	11,4
0,33	11,4	11,3	11,2	11,2	11,1	11,0	11,0	10,9	10,8	10,8
0,34	10,7	10,6	10,6	10,5	10,4	10,4	10,3	10,2	10,2	10,1
0,35	10,1	10,0	9,95	9,89	9,83	9,77	9,72	9,66	9,61	9,55
0,36	9,50	9,44	9,39	9,33	9,28	9,23	9,18	9,12	9,07	9,02
0,37	8,97	8,92	8,87	8,82	8,77	8,72	8,68	8,63	8,58	8,53
0,38	8,49	8,44	8,39	8,35	8,30	8,26	8,21	8,17	8,13	8,08
0,39	8,04	8,00	7,95	7,91	7,87	7,83	7,79	7,75	7,71	7,67
0,40	7,63	7,59	7,55	7,51	7,47	7,43	7,39	7,35	7,32	7,28
0,41	7,24	7,20	7,17	7,13	7,10	7,06	7,02	6,99	6,95	6,92
0,42	6,88	6,85	6,82	6,78	6,75	6,72	6,68	6,65	6,62	6,58
0,43	6,55	6,52	6,49	6,46	6,42	6,39	6,36	6,33	6,30	6,27

Окончание Таблицы D.21

d, мм	Числа твердости Бринелля									
	0,000 мм	0,001 мм	0,020 мм	0,003 мм	0,004 мм	0,005 мм	0,006 мм	0,007 мм	0,008 мм	0,009 мм
0,44	6,24	6,21	6,18	6,15	6,12	6,09	6,07	6,04	6,01	5,98
0,45	5,95	5,92	5,90	5,87	5,84	5,81	5,79	5,76	5,73	5,71
0,46	5,68	5,65	5,63	5,60	5,58	5,55	5,53	5,50	5,48	5,45
0,47	5,43	5,40	5,38	5,35	5,33	5,30	5,28	5,26	5,23	5,21
0,48	5,19	5,16	5,14	5,12	5,10	5,07	5,05	5,03	5,01	4,98
0,49	4,96	4,94	4,92	4,90	4,88	4,86	4,83	4,81	4,79	4,77
0,50	4,75	4,73	4,71	4,69	4,67	4,65	4,63	4,61	4,59	4,57
0,51	4,55	4,53	4,51	4,50	4,48	4,46	4,44	4,42	4,40	4,38
0,52	4,37	4,35	4,33	4,31	4,29	4,28	4,26	4,24	4,22	4,21
0,53	4,19	4,17	4,15	4,14	4,12	4,10	4,09	4,07	4,05	4,04
0,54	4,02	4,00	3,99	3,97	3,96	3,94	3,92	3,91	3,89	3,88
0,55	3,86	3,85	3,83	3,82	3,80	3,79	3,77	3,76	3,74	3,73
0,56	3,71	3,70	3,68	3,67	3,65	3,64	3,63	3,61	3,60	3,58
0,57	3,57	3,56	3,54	3,53	3,51	3,50	3,49	3,47	3,46	3,45
0,58	3,43	3,42	3,41	3,39	3,38	3,37	3,36	3,34	3,33	3,32
0,59	3,31	3,29	3,28	3,27	3,26	3,24	3,23	3,22	3,21	3,20
0,60	3,18	—	—	—	—	—	—	—	—	—

**Приложение Е  
(обязательное)**

**Структурные изменения в стандарте по сравнению с ISO 6506-1:2014**

Т а б л и ц а Е.1 – Структурные изменения в стандарте по сравнению с ISO 6506-1:2014

Структурный элемент настоящего стандарта	Структурный элемент примененного международного стандарта	Характеристика технических отклонений и причин их внесения
Приложение D	—	В Приложении D приведены значения чисел твердости Бринелля в зависимости от прикладываемых нагрузок, используемых наконечников и диаметров отпечатков. Данное приложение повторяет Приложение 3 из ГОСТ 9012—59. Данное приложение необходимо для пользователей твердомеров Бринелля без программного обеспечения, пересчитывающего диаметр измеренного отпечатка в числа твердости.
Пункт 5	Пункт 5	В пункте добавлена Таблица 2 из ГОСТ 9012—59 с допусками диаметров шариковых наконечников.
Пункт 7	Пункт 7	В пункте добавлена Таблица 5 из ГОСТ 9012—59 с рекомендуемыми временами выдержки прикладываемой нагрузки для разных материалов.
Наименование стандарта	Наименование стандарта	Наименование настоящего стандарта изменено относительно наименования указанного международного стандарта для приведения в соответствие с ГОСТ Р 1.5—2012 (пункт 3.5)

## Библиография

- [1] JCGM 100, (GUM 1995 with minor corrections), Evaluation of measurement data - Guide to the expression of uncertainty in measurement. BIPM/IEC/IFCC/ILAC/ISO/IUPAC/IUPAP/OIML, 2008
  
- [2] EURAMET/cg-16/v.01, Guidelines on the Estimation of Uncertainty in Hardness Measurements, 2007
  
- [3] Gabauer W. *Manual of Codes of Practice for the Determination of Uncertainties in Mechanical Tests on Metallic Materials, The Estimation of Uncertainties in Hardness Measurements*, Project, No. SMT4-CT97-2165, UNCERT COP 14:2000
  
- [4] Gabauer W., & Binder O. *Abschätzung der Messunsicherheit in der Härteprüfung unter Verwendung der indirekten Kalibriermethode, DVM Werkstoffprüfung. Tagungsband*, 2000, pp. 255–261.
  
- [5] Polzin T., & Schwenk D. Method for Uncertainty Determination of Hardness Testing; PC file for the Determination. *Materialprüfung*. 2002, **44** pp. 64–71

УДК 620.178.152.22: ОКС 17.020

Ключевые слова: металлы, сплавы, твердость, метод Бринелля, шкалы Бринелля

---

Заместитель генерального директора ФГУП «ВНИИФТРИ»  
по перспективным исследованиям и инновациям

В.В. Швыдун

Руководитель разработки,  
начальник НИО-3 ФГУП «ВНИИФТРИ»

Э.Г. Асланян

Исполнитель:  
нач. лаб. 360 ФГУП «ВНИИФТРИ»

А.Э. Асланян