
ФЕДЕРАЛЬНОЕ АГЕНТСТВО
ПО ТЕХНИЧЕСКОМУ РЕГУЛИРОВАНИЮ И МЕТРОЛОГИИ



НАЦИОНАЛЬНЫЙ
СТАНДАРТ
РОССИЙСКОЙ
ФЕДЕРАЦИИ

ГОСТ Р

..... —

Государственная система обеспечения
единства измерений

СТАНДАРТЫ ЧАСТОТЫ И (ИЛИ) ВРЕМЕНИ

Методы оценки основных метрологических
характеристик с использованием сигналов,
передаваемых глобальными навигационными
спутниковыми системами

Настоящий проект стандарта не подлежит применению до его утверждения



Москва
Российский институт
стандартизации

202_

Предисловие

1 РАЗРАБОТАН Федеральным государственным унитарным предприятием «Всероссийский научно-исследовательский институт физико-технических и радиотехнических измерений» (ФГУП «ВНИИФТРИ») Федерального агентства по техническому регулированию и метрологии

2 ВНЕСЕН Техническим комитетом по стандартизации ТК 206 «Эталоны и поверочные схемы», подкомитетом ПК 12 «Эталоны и поверочные схемы в области измерений времени и частоты»

3 УТВЕРЖДЕН И ВВЕДЕН В ДЕЙСТВИЕ Приказом Федерального агентства по техническому регулированию и метрологии от «___» _____ 20__ г. № ___-ст

4 ВВЕДЕН ВПЕРВЫЕ

Правила применения настоящего стандарта установлены в статье 26 Федерального закона «О стандартизации в Российской Федерации». Информация об изменениях к настоящему стандарту публикуется в ежегодном (по состоянию на 1 января текущего года) информационном указателе «Национальные стандарты», а официальный текст изменений и поправок – в ежемесячном информационном указателе «Национальные стандарты». В случае пересмотра (замены) или отмены настоящего стандарта соответствующее уведомление будет опубликовано в ежемесячном информационном указателе «Национальные стандарты». Соответствующая информация, уведомление и тексты размещаются также в информационной системе общего пользования — на официальном сайте Федерального агентства по техническому регулированию и метрологии в сети Интернет (www.gost.ru).

© ФГБУ «Институт стандартизации», 202_

Настоящий стандарт не может быть полностью или частично воспроизведен, тиражирован и распространен в качестве официального издания без разрешения Федерального агентства по техническому регулированию и метрологии.

Содержание

1 Область применения	1
2 Нормативные ссылки	2
3 Термины и определения	3
4 Сокращения	3
5 Методы оценки основных метрологических характеристик стандартов частоты и (или) времени с использованием сигналов, передаваемых глобальными навигационными спутниковыми системами	4
5.1 Методы оценки смещений (разности) шкал времени стандартов частоты и (или) времени	4
5.2 Методы оценки относительной погрешности меры частоты (относительной разности частот)	14
5.3 Методы оценки среднего относительного изменения (дрейфа) частоты. . .	16
5.4 Методы оценки относительной нестабильности частоты	17
Приложение А (обязательное) Схема измерений при оценке смещений (разности) шкал времени СЧВ с применением приемников сигналов ГНСС, оснащенных выходом 1 Гц в абсолютном режиме	19
Приложение Б (обязательное) Схема измерений при оценке смещений (разности) шкал времени СЧВ с использованием псевдодальномерных кодовых измерений в абсолютном режиме	20
Приложение В (обязательное) Схема измерений при оценке смещений (разности) шкал времени СЧВ с использованием псевдодальномерных кодовых измерений в дифференциальном режиме	21
Приложение Г (обязательное) Схема измерений при оценке относительной разности частот с применением приемников сигналов ГНСС, оснащенных выходом высокочастотных сигналов	22
Библиография	23

Введение

В современных науке и производстве, в таких высокотехнологических видах жизнедеятельности как связь, транспорт, энергетика, медицина, сфера обеспечения обороноспособности и безопасности государства и др. широко применяются стандарты частоты и (или) времени или прецизионные средства измерений на их основе.

В процессе эксплуатации таких средств измерений возникает необходимость оценки их характеристик на местах эксплуатации, что на практике, как правило, трудно реализуемо. В тоже время развитие оборудования приёма сигналов глобальных навигационных спутниковых систем и методов обработки полученных результатов измерений позволяет произвести оценку основных метрологических характеристик стандартов частоты и (или) времени без доставки к местам их размещения стандартов, имеющих более высокие показатели точности.

Данный стандарт направлен на развитие методов контроля характеристик стандартов частоты и (или) времени, снижение рисков выведения из строя высокоточного оборудования при транспортировке к месту проведения работ, а также на сокращение расходов на их содержание.

Объектом стандартизации являются методы оценки основных метрологических характеристик стандартов частоты и (или) времени с использованием сигналов, передаваемых глобальными навигационными спутниковыми системами.

НАЦИОНАЛЬНЫЙ СТАНДАРТ РОССИЙСКОЙ ФЕДЕРАЦИИ

Государственная система обеспечения единства измерений

СТАНДАРТЫ ЧАСТОТЫ И (ИЛИ) ВРЕМЕНИ

Методы оценки основных метрологических характеристик с
использованием сигналов, передаваемых глобальными
навигационными спутниковыми системами

Дата введения – ____ – __ – __

1 Область применения

Настоящий стандарт распространяется на стандарты частоты и (или) времени, относительная погрешность меры частоты которых находится в пределах $\pm 1,0 \cdot 10^{-9}$, что соответствует уровню рабочих эталонов первого - третьего разрядов по государственной поверочной схеме для средств измерений времени и частоты¹, и устанавливает методы оценки их основных метрологических характеристик с использованием сигналов, передаваемых глобальными навигационными спутниковыми системами.

Проект, окончательная редакция

¹ Приказ Федерального агентства по техническому регулированию и метрологии от 26.09.2022 № 2360 «Об утверждении государственной поверочной схемы для средств измерений времени и частоты»

2 Нормативные ссылки

В настоящем стандарте использованы нормативные ссылки на следующие стандарты:

ГОСТ 8.567—2014 Государственная система обеспечения единства измерений. Измерения времени и частоты. Термины и определения

ГОСТ Р 8.736—2011 Государственная система обеспечения единства измерений. Измерения прямые многократные. Методы обработки результатов измерений. Основные положения

Примечание — При пользовании настоящим стандартом целесообразно проверить действие ссылочных стандартов в информационной системе общего пользования — на официальном сайте Федерального агентства по техническому регулированию и метрологии в сети Интернет или по ежегодному информационному указателю «Национальные стандарты», который опубликован по состоянию на 1 января текущего года, и по выпускам ежемесячного информационного указателя «Национальные стандарты» за текущий год. Если заменен ссылочный стандарт, на который дана недатированная ссылка, то рекомендуется использовать действующую версию этого стандарта с указанным всех внесенных в данную версию изменений. Если заменен ссылочный стандарт, на который дана датированная ссылка, то рекомендуется использовать версию этого стандарта с указанным выше годом утверждения (принятия). Если после утверждения настоящего стандарта в ссылочный стандарт, на который дана датированная ссылка, внесено изменение, затрагивающее положение, на которое дана ссылка, то это положение рекомендуется применять без учета данного изменения. Если ссылочный стандарт отменен без замены, то положение, в котором дана ссылка на него, рекомендуется применять в части, не затрагивающей эту ссылку.

3 Термины и определения

В настоящем стандарте применены термины с соответствующими определениями по ГОСТ 8.567—2014.

4 Сокращения

UTC(SU)	— национальная шкала координированного времени (национальная шкала времени);
UTC(SU) ^{гло}	— реализация национальной шкалы времени UTC(SU), передаваемая системой ГЛОНАСС;
UTC(SU) ^{си}	— локальная реализация национальной шкалы времени UTC(SU), формируемая эталоном, средством измерений или техническим устройством;
ГНСС	— глобальная навигационная спутниковая система (GPS, ГЛОНАСС, Galileo, Beidou и другие);
ГСВЧ	— государственная служба времени, частоты и определения параметров вращения Земли;
ГЭТ 1	— государственный первичный эталон единиц времени, частоты и национальной шкалы времени;
КА	— космический аппарат ГНСС;
МБМВ	— международное бюро мер и весов (BIPM);
НСП	— неисключенная систематическая погрешность;
ПО	— программное обеспечение;
СИ	— средство измерений;
СКО	— среднее квадратическое относительное отклонение;
СКДО	— среднее квадратическое относительное двухвыборочное отклонение;
СПО	— специальное программное обеспечение;
СЧВ	— стандарты частоты и (или) времени;
ШВ	— шкала времени;
ШВС	— системная шкала времени ГНСС;
ЭВИ	— эфемеридно-временная информация.

5 Методы оценки основных метрологических характеристик стандартов частоты и (или) времени с использованием сигналов, передаваемых глобальными навигационными спутниковыми системами

5.1 Методы оценки смещений (разности) шкал времени стандартов частоты и (или) времени

В соответствии с требованиями Федерального закона [1], а также постановления Правительства РФ [2] ГСВЧ распространяет информацию о точном значении московского времени и календарной дате. Информация о точном значении московского времени и календарной дате формируется на основе национальной шкалы координированного времени UTC(SU), является официальной, общедоступной и обязательной для использования в Российской Федерации. Указанная информация, а также эталонные сигналы частоты и времени распространяются с использованием глобальной навигационной спутниковой системы ГЛОНАСС, спутниковых систем связи, радиосвязи и радиовещания.

Средства измерений, применяемые в сфере государственного регулирования обеспечения единства измерений и обеспечивающие контроль погрешности синхронизации времени, должны прослеживаться к ГЭТ 1 с установлением обязательных метрологических требований к смещениям (разности) местных шкал времени относительно национальной шкалы координированного времени UTC(SU).

При оценке смещений (разности) шкал времени СЧВ должны применяться поверенные приемники сигналов ГНСС, прошедшие процедуру калибровки внутренних задержек сигналов (задержек сигналов в приемном тракте) и имеющие соответствующие сертификаты с указанием значений погрешности (неопределенности) измерений при калибровке.

Основными методами сравнения шкал времени по сигналам ГНСС являются метод «односторонней передачи» (абсолютный режим) и метод «одновременного наблюдения» (дифференциальный режим), которые описаны в [3, 4].

ГНСС являются сложными многокомпонентными системами, и погрешность координатно-временных определений с их применением зависит от большого

количества факторов.

Основными источниками погрешности являются:

- погрешность ЭВИ;
- атмосферная задержка ГНСС сигнала (в ионосфере и тропосфере);
- условия приема ГНСС сигнала: блокирование искусственными и природными препятствиями, переотражения сигнала, радиочастотные помехи и др.;
- аппаратные погрешности (калибровка ГНСС приемника, шум измерений и др.).

Погрешность, вносимую большинством из этих факторов, невозможно заранее спрогнозировать, поэтому она трактуется как случайная и оценивается статистическими методами. Для достоверной оценки случайной составляющей погрешности интервалы времени наблюдений должны составлять не менее одних суток, при этом интервалы времени наблюдений и интервалы времени измерения рекомендуется выбирать в соответствии с ГОСТ 8.567—2014.

Границы (доверительные границы) случайной погрешности оценки смещений ШВ и суммарной погрешности измерений оцениваются в соответствии с ГОСТ Р 8.736—2011. В настоящем ГОСТ более подробно рассмотрены составляющие НСП измерений.

5.1.1 Методы оценки смещений (разности) шкал времени с применением приемников сигналов глобальных навигационных спутниковых систем, оснащенных выходом импульсных сигналов 1 Гц

Для реализации данного метода применяется один приемник сигналов ГНСС, размещаемый в месте дислокации исследуемого СЧВ. Обязательным условием в данном случае является наличие у приемника нормированной метрологической характеристики, характеризующей пределы допускаемых смещений формируемой шкалы времени (выходного импульсного сигнала 1 Гц) относительно национальной шкалы времени UTC(SU).

Измерения проводят по схеме, приведенной на рисунке А.1 в приложении А.

Для удобства обработки результатов измерений рекомендуется обеспечить их автоматическую фиксацию с применением СПО, считывающего показания измерителя временных интервалов (двухканального частотомера, работающего в

режиме измерения интервалов времени) через имеющийся интерфейс (RS-232, USB порт, LAN и т.д.).

Среднее значение смещений шкалы времени СЧВ относительно локальной реализации национальной шкалы времени UTC(SU)^{СИ}, приведенное к середине интервала времени наблюдений, вычисляют по формуле (1):

$$\Delta T_{[UTC(SU)^{СИ}-СЧВ]}(t_i) = \Delta T'_{[UTC(SU)^{СИ}-СЧВ]}(t_i) + \tau_{K1} - \tau_{K2}, \quad (1)$$

- где $\Delta T_{[UTC(SU)^{СИ}-СЧВ]}(t_i)$ — смещение шкалы времени СЧВ относительно UTC(SU), реализуемой СИ, в момент времени t_i ;
- $\Delta T'_{[UTC(SU)^{СИ}-СЧВ]}(t_i)$ — показание измерителя интервалов времени в момент времени t_i ;
- τ_{K1} — значение задержки импульсного сигнала 1 Гц в кабеле № 1;
- τ_{K2} — значение задержки импульсного сигнала 1 Гц в кабеле № 2.

Доверительные границы НСП оценки смещений ШВ в данном случае оцениваются в соответствии с ГОСТ Р 8.736—2011, и вычисляют по формуле (2):

$$\Theta_{\Sigma}(P) = \pm k \cdot \sqrt{\sum_{i=1}^5 \Theta_i^2}, \quad (2)$$

- где k — коэффициент, определяемый принятой доверительной вероятностью;
- Θ_1 — составляющая НСП, обусловленная пределами допускаемых смещений формируемой приемником сигналов ГНСС ШВ относительно UTC(SU);
- Θ_2 — составляющая НСП, обусловленная пределами погрешности измерителя интервалов времени;
- Θ_3 — составляющая НСП, обусловленная пределами погрешности определения координат антенны приемника сигналов ГНСС;
- Θ_4 , Θ_5 — составляющие НСП, обусловленная пределами погрешности измерения задержки импульсного сигнала 1 Гц в кабелях № 1 и № 2.

5.1.2 Методы оценки смещений (разности) шкал времени с использованием псевдодальномерных кодовых измерений

Для оценки разности шкал времени по кодовым псевдодальномерным измерениям рекомендуется использование данных в формате CGGTTS или аналогичном. Файлы в формате CGGTTS содержат оценки расхождения ШВ, являющейся опорной ШВ для приемника и ШВС ГНСС по каждому видимому КА, полученные по различным типам сигналов. При расчете расхождений ШВ используется только данные непосредственных кодовых измерений псевдодальности и данные навигационного сообщения о разности между ШВС ГНСС и опорными шкалами времени (UTC(SU), UTC(USNO) и т.д.).

Также расхождение ШВ может быть рассчитано с использованием псевдодальномерных кодовых ГНСС измерений, содержащихся в файлах в формате RINEX [5] или подобном. Алгоритмы расчетов подробно описаны в [6-8], также существует несколько вариантов СПО, предназначенного для проведения расчетов по описанным алгоритмам, распространяемого как на коммерческой основе, так и свободно. Например, свободно распространяемое МБМВ ПО с открытым исходным кодом на языке Fortran под названием «R2CGGTTS».

Формат файлов CGGTTS стандартизован МБМВ и описан в [9, 10], специализированные ГНСС приемники для временных сличений, как правило, штатно формируют файлы в данном формате.

5.1.2.1 Абсолютный режим

При проведении измерений применяется один приемник сигналов ГНСС, размещаемый в месте дислокации исследуемого СЧВ. В качестве опорных сигналов для приемника используются выходные сигналы исследуемого СЧВ: импульсный сигнал 1 Гц и высокочастотный синусоидальный сигнал (как правило, 5 или 10 МГц).

Измерения проводят по схеме, приведенной на рисунке Б.1 в приложении Б. Значения задержек сигналов в приемном тракте приемника и задержки импульсного сигнала 1 Гц в кабеле № 2, как правило, заносятся в файлы настроек приемников и учитываются при обработке результатов измерений автоматически.

Структура формата файлов CGGTTS и ему подобных допускает дискретизацию данных с интервалами времени измерения 5 и 16 минут, а также кратных этим значениям.

Значение смещения шкалы времени СЧВ относительно реализации национальной шкалы времени UTC(SU), передаваемой системой ГЛОНАСС, вычисляются по формуле (3):

$$\Delta T_{[UTC(SU)_{ГЛО-СЧВ}]^s}(t_i) = \frac{\sum_{j=1}^M \Delta T_s^j(t_i)}{M} + \tau_c, \quad (3)$$

- где $\Delta T_s(t_i)$ — смещение шкалы времени СЧВ относительно реализации национальной шкалы времени UTC(SU), передаваемой системой ГЛОНАСС, по типу сигнала s в момент времени t_i ;
- M — общее количество наблюдаемых КА в момент времени t_i ;
- ΔT_s^j — расхождение ШВ приемника со ШВ ГЛОНАСС по наблюдениям j -го КА, типу сигнала s (столбец «REFSYS» файла CGGTTS);
- τ_c — поправка к шкале времени системы ГЛОНАСС относительно UTC(SU), передаваемая в кадре навигационного сообщения [11].

Доверительные границы НСП оценки смещений ШВ в данном случае оцениваются в соответствии с ГОСТ Р 8.736—2011, и вычисляются по формуле (4):

$$\Theta_{\Sigma}(P) = \pm k \cdot \sqrt{\sum_{i=1}^4 \Theta_i^2}, \quad (4)$$

- где k — коэффициент, определяемый принятой доверительной вероятностью;
- Θ_1 — составляющая НСП, обусловленная погрешностью формирования информации о поправке к шкале времени системы ГЛОНАСС относительно UTC(SU), передаваемой в кадре навигационного сообщения;
- $\Theta_{2,}$ — составляющая НСП, обусловленная погрешностью измерений при калибровке приемника сигналов ГНСС;
- Θ_3 — составляющая НСП, обусловленная пределами погрешности определения координат антенн приемника сигналов ГНСС;
- Θ_4 — составляющая НСП, обусловленная пределами погрешности измерения задержки импульсного сигнала 1 Гц в кабеле № 2.

5.1.2.2 Дифференциальный режим

Дифференциальный режим позволяет существенно уменьшить составляющие погрешности за счет погрешности формирования ЭВИ, атмосферной задержки сигналов и нестабильности ШВС ГНСС.

Для реализации дифференциального режима, при измерениях применяется два аналогичных приемника сигналов ГНСС, размещаемых в местах дислокации исследуемого СЧВ и СЧВ, имеющего более высокие показатели точности, для удобства изложения материала, в дальнейшем назовем его опорным СЧВ.

Для оценки смещений (разности) ШВ должны использоваться только те типы сигналов ГНСС, для которых в процессе калибровки определены задержки сигналов в приемном тракте обеих приемников.

Измерения проводят одновременно по схеме, приведенной на рисунке В.1 в приложении В. Для оценки характеристик используется измерительная информация двух приемников, для чего должен быть обеспечен информационный обмен.

Обязательным условием в данном случае, является наличие у опорного СЧВ, нормированной метрологической характеристики, характеризующей пределы допускаемых смещений формируемой шкалы времени (выходного импульсного сигнала 1 Гц) относительно национальной шкалы времени UTC(SU).

В зависимости от длины базовой линии (расстояния между исследуемым СЧВ и опорным СЧВ) могут применяться различные методы оценки разности ШВ.

5.1.2.2.1 Метод усреднения по одновременно наблюдаемым КА (метод Common-View)

Данный метод является наиболее предпочтительным при сравнении удаленных ШВ, поскольку позволяют существенно уменьшить составляющие погрешности, обусловленные погрешностью формирования ЭВИ и нестабильностью ШВС ГНСС. Недостатком данного метода является ограничение по расстоянию между исследуемым СЧВ и опорным СЧВ, поскольку с увеличением расстояния, уменьшается количество одновременно наблюдаемых КА. Рекомендуемая длина базовых линий — до 2000 км.

При использовании метода «Common-View» значение смещения ШВ исследуемого СЧВ относительно ШВ опорного СЧВ вычисляют по формуле (5):

$$\Delta T_s(t_i) = \frac{\sum_{j=1}^M \Delta T_{CЧВ,s}^j(t_i) - \Delta T_{CЧВэ,s}^j(t_i)}{M}, \quad (5)$$

где $\Delta T_{CЧВ,s}^j(t_i)$ — смещение ШВ исследуемого СЧВ относительно ШВС ГНСС, передаваемой j — тым КА, по типу сигнала s в момент времени t_i ;

$\Delta T_{CЧВэ,s}^j(t_i)$ — смещение ШВ опорного СЧВ относительно ШВС ГНСС, передаваемой j — тым КА, по типу сигнала s в момент времени t_i ;

M — количество одновременно наблюдаемых КА.

Доверительные границы НСП оценки смещений ШВ исследуемого СЧВ относительно национальной шкалы времени UTC(SU) в данном случае оцениваются в соответствии с ГОСТ Р 8.736—2011, и вычисляются по формуле (6):

$$\Theta_{\Sigma}(P) = \pm k \cdot \sqrt{\sum_{i=1}^7 \Theta_i^2}, \quad (6)$$

где k — коэффициент, определяемый принятой доверительной вероятностью;

Θ_1, Θ_2 — составляющие НСП, обусловленные погрешностью измерений при калибровке приемников сигналов ГНСС № 1 и № 2;

Θ_3, Θ_4 — составляющие НСП, обусловленные пределами погрешности определения координат антенн приемников сигналов ГНСС № 1 и № 2;

Θ_5, Θ_6 — составляющие НСП, обусловленные пределами погрешности измерения задержек импульсных сигналов 1 Гц в кабелях № 2 и № 3.

Θ_7 — составляющая НСП, обусловленная пределами допускаемых смещений ШВ опорного СЧВ относительно национальной шкалы времени UTC(SU).

Примечания

1. В соответствии с [11] погрешность формирования информации о поправке к шкале времени системы ГЛОНАСС относительно UTC(SU), передаваемой в кадре навигационного сообщения находится в пределах ± 1 мкс.

2. В случаях, если приемник способен принимать сигналы ГНСС в нескольких частотных диапазонах, можно практически полностью исключить ионосферную

составляющую погрешности за счет формирования безыоносферной комбинации сигналов, однако в этом случае увеличивается случайная аппаратурная составляющая погрешности кодовых измерений.

3. Если оба приемника способны принимать ГНСС сигналы в нескольких частотных диапазонах, можно выбрать оптимальный тип сигнала в зависимости от длины базовой линии, например, для расстояний между приемниками менее 100 км рекомендуется использовать одночастотные измерения, при расстоянии более 300 км — безыоносферную комбинацию.

4. Для небольших базовых линий путь, который проходит ГНСС сигнал в атмосфере, достаточно схож и воздействие атмосферы существенно уменьшается при формировании разности по одновременно наблюдаемым КА. При этом не скомпенсированная часть ионосферной задержки оказывается меньше, чем увеличение шума измерений из-за формирования безыоносферной комбинации.

5.1.2.2.2 Метод усреднения по всем наблюдаемым на каждом пункте КА (метод All-In-View)

Данный метод применяется при отсутствии или слишком малом количестве одновременно наблюдаемых КА. Рекомендуемая длина базовых линий - более 3000 км.

При использовании метода «All-In-View» значение смещения ШВ исследуемого СЧВ относительно ШВ опорного СЧВ вычисляют по формуле (7):

$$\Delta T_s(t_i) = \frac{\sum_{j=1}^N \Delta T_{СЧВ,s}^j(t_i)}{N} - \frac{\sum_{k=1}^M \Delta T_{СЧВэ,s}^k(t_i)}{M}, \quad (7)$$

где $\Delta T_{СЧВ,s}^j(t_i)$ — смещение ШВ исследуемого СЧВ относительно ШВС ГНСС, передаваемой j — тым КА, по типу сигнала s в момент времени t_i ;

$\Delta T_{СЧВэ,s}^k(t_i)$ — смещение ШВ опорного СЧВ относительно ШВС ГНСС, передаваемой k — тым КА, по типу сигнала s в момент времени t_i ;

N — количество КА, наблюдаемых в месте дислокации исследуемого СЧВ;

M — количество КА, наблюдаемых в месте дислокации опорного СЧВ.

Доверительные границы НСП оценки смещений ШВ исследуемого СЧВ относительно национальной шкалы времени UTC(SU) в данном случае оцениваются в соответствии с ГОСТ Р 8.736—2011, и вычисляют также по формуле (6).

5.1.3 Методы оценки смещений (разности) шкал времени с использованием псевдодалномерных кодовых и фазовых измерений

Если имеющиеся ГНСС приемники способны принимать кодовые и фазовые измерения как минимум в двух частотных диапазонах, для оценки смещений могут быть применены методы апостериорного высокоточного абсолютного позиционирования (англ. PPP — Precise Point Positioning). Существует большое количество алгоритмов высокоточного абсолютного позиционирования, отличающихся используемыми моделями воздействующих факторов, способом разрешения неоднозначности фазовых псевдодалномерных измерений, составом уточняемых параметров и другими нюансами. В дальнейшем будем рассматривать данное семейство алгоритмов как метод «PPP».

Основные принципы метода PPP и применяемые модели описаны в работах [12, 13], варианты алгоритмов с целочисленным разрешением фазовой неоднозначности — в работах [14, 15]. Существуют как коммерческие, так свободно распространяемые реализации PPP с открытым исходным кодом (например, RTKLib, GPSTk, PPPLib и другие). Также есть ряд публично доступных онлайн-сервисов, которые позволяют любому желающему получить PPP решение, загрузив файл с псевдодалномерными измерениями в формате RINEX (например, NRCAN PPP, GAPS, APPS, magicPPP).

Общим для данных алгоритмов является использование в качестве исходной измерительной информации безионосферных комбинаций кодовых и фазовых измерений, а также применение в решении высокоточных апостериорных орбит КА и поправок к ШВ КА. Это позволяет практически полностью исключить влияние ионосферы и космического сегмента ГНСС на точность получаемых оценок. В ходе решения одновременно с разностью ШВ также уточняются координаты фазового центра ГНСС антенны и другие параметры. В качестве высокоточных эфемерид могут применяться публично доступные данные центров анализа ГНСС информации или сводные продукты международной службы ГНСС (англ. IGS — International GNSS Service). В зависимости от точности, оперативность продуктов IGS составляет от нескольких часов до двух недель после окончания соответствующих суток UTC.

Метод PPP аналогичен методу «All-In-View», и позволяет получить оценки расхождения ШВ двух пунктов вне зависимости от расстояния между ними. По аналогии с дифференциальным режимом сравнения ШВ по кодовым измерениям,

применяется два аналогичных приемника сигналов ГНСС, размещаемых в местах дислокации исследуемого СЧВ и опорного СЧВ. Измерения проводят одновременно, по схеме, приведенной на рисунке В.1 в приложении В. Для оценки характеристик используется измерительная информация двух приемников, для чего должен быть обеспечен информационный обмен. Независимо обрабатывается измерительная информация двух ГНСС приемников, после чего вычисляется разность их ШВ по следующей формуле (8):

$$\Delta T(t_i) = \Delta T_{\text{СЧВ}}(t_i) - \Delta T_{\text{СЧВэ}}(t_i), \quad (8)$$

- где $\Delta T_{\text{СЧВ}}(t_i)$ — смещение ШВ исследуемого СЧВ относительно опорной ШВ высокоточных эфемерид, оцененное с помощью PPP в момент времени t_i ;
- $\Delta T_{\text{СЧВэ}}(t_i)$ — смещение ШВ опорного СЧВ относительно опорной ШВ высокоточных эфемерид, оцененное с помощью PPP в момент времени t_i .

Доверительные границы НСП оценки смещений ШВ исследуемого СЧВ относительно национальной шкалы времени UTC(SU) в данном случае оцениваются в соответствии с ГОСТ Р 8.736—2011, и вычисляются по формуле (9):

$$\Theta_{\Sigma}(P) = \pm k \cdot \sqrt{\sum_{i=1}^5 \Theta_i^2}, \quad (9)$$

- где k — коэффициент, определяемый принятой доверительной вероятностью;
- Θ_1, Θ_2 — составляющие НСП, обусловленные погрешностью измерений при калибровке приемников сигналов ГНСС № 1 и № 2;
- Θ_3, Θ_4 — составляющие НСП, обусловленные пределами погрешности измерения задержек импульсных сигналов 1 Гц в кабелях № 2 и № 3;
- Θ_5 — составляющая НСП, обусловленная пределами допускаемых смещений ШВ опорного СЧВ относительно национальной шкалы времени UTC(SU).

5.2 Методы оценки относительной погрешности меры частоты (относительной разности частот)

При оценке относительной разности частот не предъявляются требования к калибровке приемника сигналов ГНСС, также нет необходимости измерять задержку импульсного сигнала 1 Гц до входа в приемник или в измеритель интервалов времени.

5.2.1 Методы оценки относительной погрешности меры частоты (относительной разности частот) с применением приемников сигналов ГНСС, оснащенных выходом высокочастотных синусоидальных сигналов

Для реализации данного метода используются приемники сигналов ГНСС, оснащенные выходом высокочастотных синусоидальных сигналов со стандартными действительными значениями частоты (1 МГц; 5 МГц; 10 МГц и т.д.). При проведении измерений применяется один приемник сигналов ГНСС, размещаемый в месте дислокации исследуемого СЧВ.

Обязательным условием в данном случае, является наличие у приемника нормированной метрологической характеристики, характеризующей пределы допускаемой относительной погрешности меры частоты (относительной разности частот) выходных высокочастотных синусоидальных сигналов.

Измерения проводят по схеме, приведенной на рисунке Г.1 в приложении Г. Как правило, компараторы частотные (фазовые) поставляются в комплекте с СПО, обеспечивающим оценку различных частотных характеристик, в том числе и относительной разности частот, вычисляемой по формуле (10):

$$\Delta_o f_j = \left(\frac{\Delta f}{f} \right)_{изм}, \quad (10)$$

где $\left(\frac{\Delta f}{f} \right)_{изм}$ — результат измерения относительной разности частот.

Доверительные границы неисключенной систематической погрешности (НСП) оценки относительной разности частот в данном случае определяются характеристиками приемника сигналов ГНСС и компаратора частотного (фазового), оцениваются в соответствии с ГОСТ Р 8.736—2011, и вычисляются по формуле (11):

$$\Theta_{\Sigma}(P) = \pm k \cdot \sqrt{\sum_{i=1}^2 \Theta_i^2}, \quad (11)$$

- где k — коэффициент, определяемый принятой доверительной вероятностью;
- Θ_1 — составляющая НСП, обусловленная пределами погрешности компаратора частотного (фазового);
- Θ_2 — составляющая НСП, обусловленная пределами допускаемой относительной погрешности меры частоты (относительной разности частот) выходных высокочастотных синусоидальных сигналов приемника сигналов ГНСС.

5.2.2 Методы оценки относительной погрешности меры частоты (относительной разности частот) на основе оценок разности шкал времени

Исходными данными для оценки относительной погрешности меры частоты (относительной разности частот) являются значения смещений (разности) шкал времени, вычисленные по формулам (3, 5, 7 или 8).

Значение относительной разности частот исследуемого СЧВ и опорного СЧВ, на интервале времени между конечным и начальным моментами времени t_K и t_H вычисляют по формуле (12):

$$\Delta_o f_j = \frac{\Delta T(t_K) - \Delta T(t_H)}{\tau_u}, \quad (12)$$

- где $\Delta T(t_K)$ — смещение ШВ исследуемого СЧВ относительно опорной ШВ в момент времени t_K , вычисленное по формулам (3, 5, 7 или 8);
- $\Delta T(t_H)$ — смещение ШВ исследуемого СЧВ относительно опорной ШВ в момент времени t_H , вычисленное по формулам (3, 5, 7 или 8);
- τ_u — интервал времени измерения $\tau_u = t_K - t_H$.

Определение неисключенной систематической погрешности оценки относительной разности частот необходимо осуществлять на основе значений составляющих НСП, используемых для расчетов смещений ШВ. При этом следует

исключить все составляющие, имеющие постоянное значение, а именно задержки сигналов ГНСС в приемном тракте и задержки импульсных сигналов 1 Гц в кабелях.

Примечания

1. При оценке относительной разности частот с применением приемников сигналов ГНСС, оснащенных выходом высокочастотных синусоидальных сигналов, для повышения точности измерений рекомендуется проводить повторные измерения и из полученного ряда вычислять среднее арифметическое значение.

2. Рекомендации по выбору интервалов времени измерения и интервалов времени наблюдений, в зависимости от требуемой точности измерений также даны в МИ [16].

5.3 Методы оценки среднего относительного изменения (дрейфа) частоты

Исходными данными для оценки среднего относительного изменения (дрейфа) частоты являются значения относительной разности частот, исследуемого СЧВ и опорного СЧВ. Среднее относительное изменение (дрейф) частоты вычисляют по формуле (13):

$$\nu = \frac{\Delta_o f_K - \Delta_o f_H}{\tau_n}, \quad (13)$$

- где $\Delta_o f_H$ — относительная разность частот исследуемого и опорного СЧВ, определенная в начале интервала времени наблюдений;
- $\Delta_o f_K$ — относительная разность частот исследуемого СЧВ и опорного СЧВ, определенная в конце интервала времени наблюдений;
- τ_n — интервал времени наблюдений, ($\tau_n \geq 10 \cdot \tau_u$).

Примечания

1. Как правило, среднее относительное изменение (дрейф) частоты нормируют при конкретно определенных интервалах времени измерения, например, «среднее суточное относительное изменение частоты», в данном случае для оценки среднего относительного изменения (дрейфа) частоты рекомендуемый интервал времени наблюдений составляет десять суток.

2. С целью повышения точности измерений рекомендуется использование всех значений из полученного по формулам (10 и 12) ряда. В этом случае оценку среднего относительного изменения (дрейфа) частоты осуществляют в соответствии с Приложением 5 к МИ [16].

5.4 Методы оценки относительной нестабильности частоты

Нестабильность меры частоты, это характеристика случайных и систематических изменений частоты во времени. Для количественного описания нестабильности меры частоты применяют ряд характеристик.

В ГОСТ 8.567—2014 в качестве количественных характеристик нестабильности частоты приведены среднее квадратическое относительное отклонение (СКО) частоты и среднее квадратическое относительное двухвыборочное отклонение (СКДО) частоты.

Исходными данными для оценки нестабильности частоты являются значения относительной разности частот, исследуемого СЧВ и опорного СЧВ.

СКО частоты вычисляют по формуле (14):

$$\sigma = \sqrt{\frac{\sum_{j=1}^n (\Delta_o f_j - \Delta_o \bar{f})^2}{n-1}}, \quad (14)$$

где $\Delta_o f_j$ — относительная разность частот исследуемого СЧВ и опорного СЧВ, определенная в момент времени t_j при интервале времени измерения τ_u ;

$\Delta_o \bar{f}$ — средняя относительная разность частот исследуемого СЧВ и опорного СЧВ на интервале времени наблюдений ($\tau_n \geq 10 \cdot \tau_u$);

n — количество результатов измерения ($\tau_n = n \cdot \tau_u$).

СКДО частоты вычисляют по формуле (15):

$$\sigma_y(\tau_u) = \sqrt{\frac{\sum_{j=1}^n (\Delta_o f_{j+1} - \Delta_o f_j)^2}{2 \cdot (n-1)}} \quad (15)$$

- где $\Delta_o f_j$ — относительная разность частот исследуемого СЧВ и опорного СЧВ, определенная в момент времени t_j при интервале времени измерения τ_u ;
- n — количество результатов измерения ($\tau_n = n \cdot \tau_u$).

Примечания

1. Результаты оценки нестабильности частоты зависят от интервалов времени измерения, выборки и наблюдения. Обычно интервалы времени измерения и выборки принимают равными, а интервал времени наблюдения принимают таким, чтобы количество результатов измерений на интервале времени наблюдений составляло не менее 10.

2. Не рекомендуется применять термины "кратковременная" или "долговременная" нестабильность частоты без указания значений интервалов времени измерения (выборки) и времени наблюдений.

Приложение А (обязательное)

Схема измерений при оценке смещений (разности) шкал времени СЧВ с применением приемников сигналов ГНСС, оснащенных выходом 1 Гц в абсолютном режиме

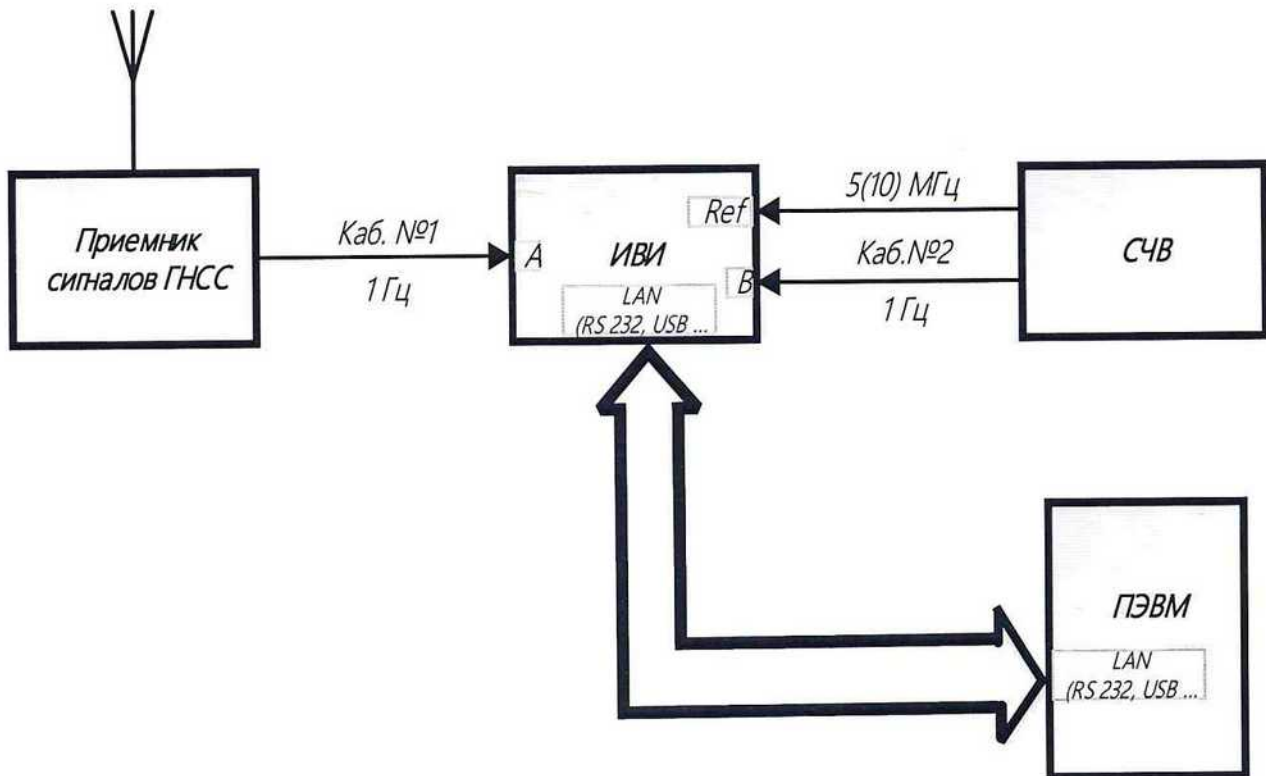


Рисунок А.1

Приложение Б
(обязательное)

Схема измерений при оценке смещений (разности) шкал времени СЧВ с использованием псевдодалномерных кодовых измерений в абсолютном режиме

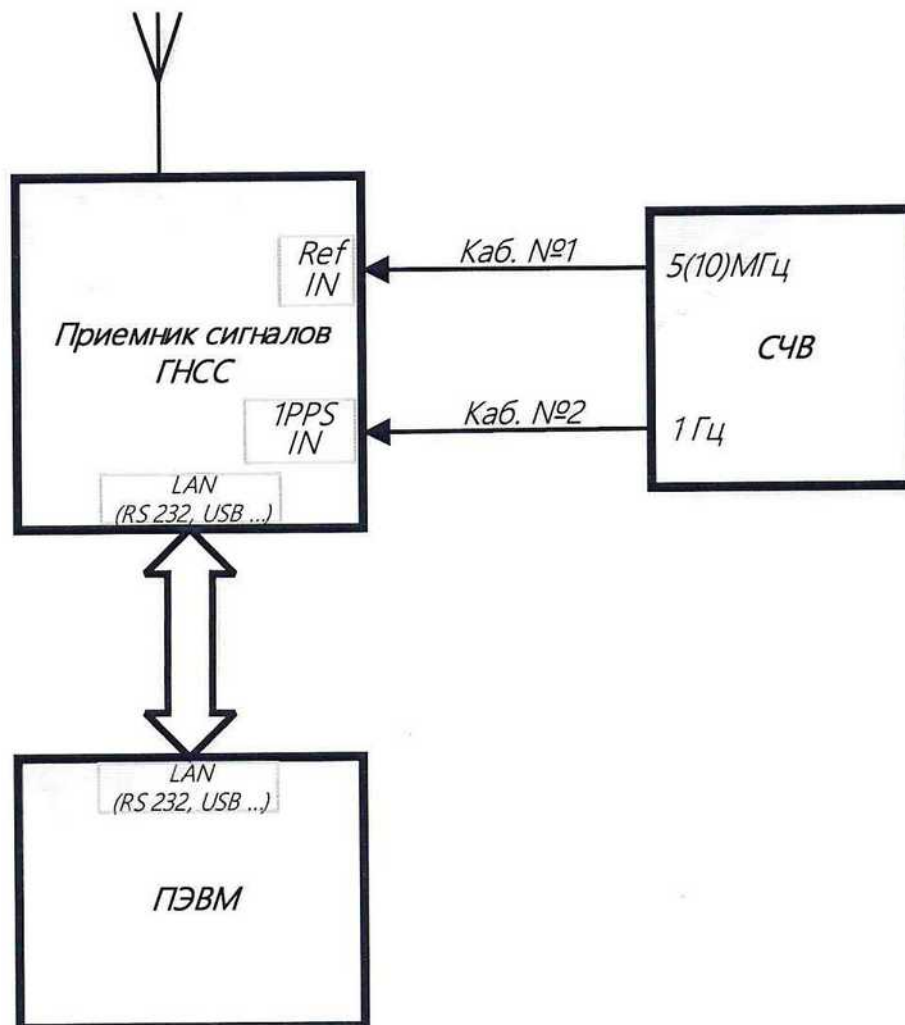


Рисунок Б.1

Приложение В
(обязательное)

Схема измерений при оценке смещений (разности) шкал времени СЧВ с использованием псевдодалномерных кодовых измерений в дифференциальном режиме

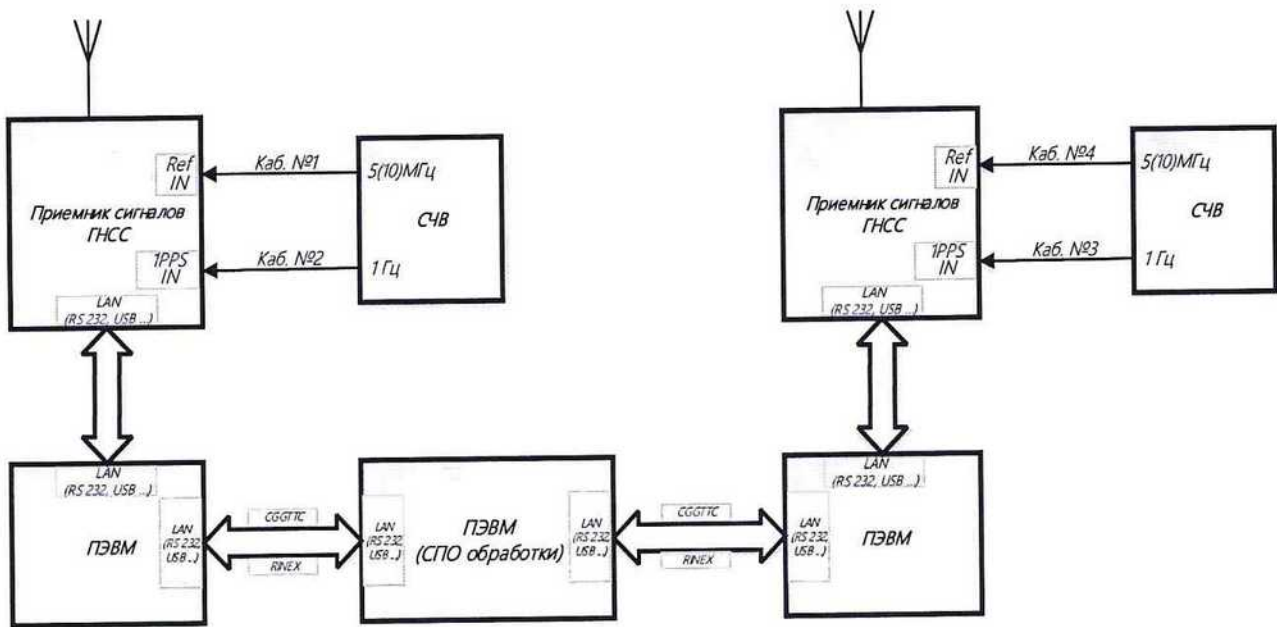


Рисунок В.1

Приложение Г
(обязательное)

Схема измерений при оценке относительной разности частот с применением приемников сигналов ГНСС, оснащенных выходом высокочастотных сигналов

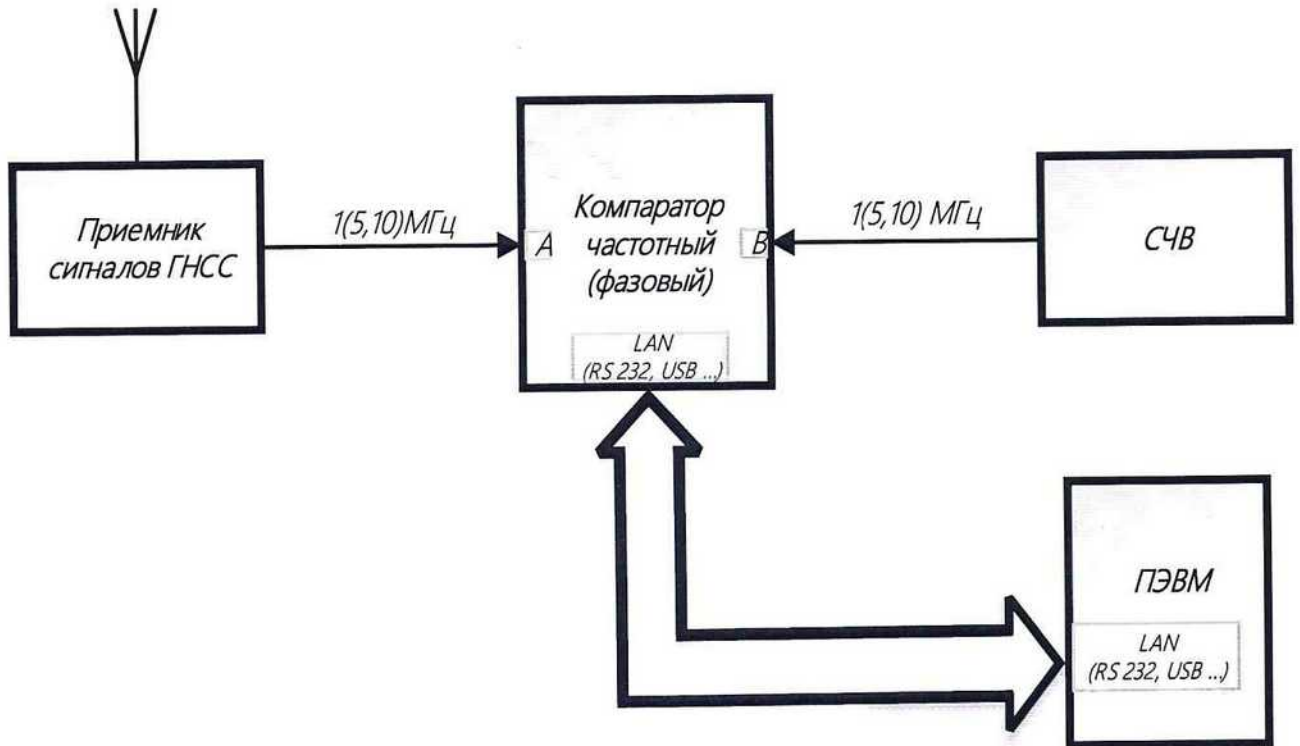


Рисунок Г.1

Библиография

- [1] Федеральный закон от 3 июня 2011 г. Об исчислении времени
№ 107-ФЗ
- [2] Постановление Правительства РФ от 23 марта 2001 г. № 225 Об утверждении Положения о Государственной службе времени, частоты и определения параметров вращения Земли
- [3] Ф. Риле, Стандарты частоты. Принципы и приложения. Перевод с английского Н.Н. Колачевского, Москва, Физматлит 2009
- [4] К. Одуан, Б. Гино, Измерение времени. Основы GPS Москва, Техносфера, 2002
- [5] RINEX The Receiver Independent Exchange Format Version 3.03 International GNSS Service (IGS), RINEX Working Group and Radio Technical Commission for Maritime Services Special Committee 104 (RTCM-SC104), July 14th, 2015 Acknowledgment: RINEX Version 3.02 and 3.03 is based on RINEX Version 3.01 which was developed by: Werner Gurtner, Astronomical Institute of the University of Bern, Switzerland and Lou Estey, UNAVCO, Boulder Colorado, USA
- [6] D. W. Allan, M. A. Weiss, Requires Adobe Acrobat Reader Accurate Time and Frequency Transfer During Common-View of a GPS Satellite, 34th Annual Frequency Control Symposium, pp. 334-346, May 1980
- [7] V. S. Zhang, T. E. Parker, M. A. Weiss, F. M. Vannicola, Requires Adobe Acrobat Reader Multi-Channel GPS/GLONASS Common-View between NIST and USNO, IEEE International Frequency Control Symposium, pp. 598-606, June 2000
- [8] M. A. Lombardi, L. M. Nelson, A. N. Novick, V. S. Zhang, Requires Adobe Acrobat Reader Time and Frequency Measurements Using the Global Positioning System, Cal. Lab. Int. J. Metrology, pp. 26-33, (July-September 2001).
- [9] J. Azoubib, W. Lewandowski CGGTTS GPS/GLONASS Data Format Version 02.
- [10] P. Defraigne, G. Petit CGGTTS-Version 2E: an extended standard for GNSS Time Transfer. Royal Observatory of Belgium, BIPM

- [11] Глобальная навигационная Интерфейсный контрольный
спутниковая система ГЛОНАСС документ. Навигационный
радиосигнал в диапазонах L1, L2.
(Редакция 5.1), Москва 2008 г.
- [12] Zumberge J. F., Heflin M. B., Jefferson D. C., Watkins M. M., Webb F. H., Precise point positioning for the efficient and robust analysis of GPS data from large networks, *J. Geophys. Res.*, 1997, vol. 102, no. B3, pp. 5005–5017, URL:<https://doi.org/10.1029/96JB03860> (дата обращения: 15.05.2023)
- [13] Kouba, J., A Guide to Using International GNSS Service (IGS) Products, 2009. URL: <http://igsceb.jpl.nasa.gov/igsceb/resource/pubs/GuidetoUsingIGSProducts.pdf> (дата обращения: 15.05.2023)
- [14] Collins, P., S. Bisnath, F. Lahaye, and P. Héroux (2010). “Undifferenced GPS ambiguity resolution using the decoupled clock model and ambiguity datum fixing,” *NAVIGATION: Journal of The Institute of Navigation*, Vol. 57, No. 2, Summer 2010, pp. 123-135
- [15] Loyer, S., Perosanz, F., Mercier, F. et al. Zero-difference GPS ambiguity resolution at CNES–CLS IGS Analysis Center. *J Geod* 86, 991–1003 (2012). URL: <https://doi.org/10.1007/s00190-012-0559-2> (дата обращения: 15.05.2023)
- [16] Рекомендации по метрологии Государственная система обеспечения
МИ 2188–92 единства измерений. Меры частоты и
времени. Методика поверки

УДК 523.786:842(08):006.3654

ОКС 17.020

Ключевые слова: стандарты частоты и времени, методы оценки, метрологические характеристики, глобальная спутниковая система ГЛОНАСС, время, частота, шкала времени, оценка метрологических характеристик стандартов частоты и времени, методы оценки смещений (разности) шкал времени

Руководитель разработки:

Начальник отделения ГМЦ ГСВЧ

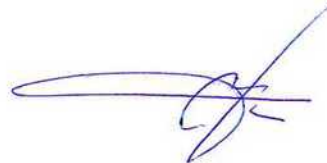


В.Н. Федотов

Исполнитель:

Начальник отдела № 71 —

ученый хранитель государственного эталона



И.Б. Норец