
ЕВРАЗИЙСКИЙ СОВЕТ ПО СТАНДАРТИЗАЦИИ, МЕТРОЛОГИИ И СЕРТИФИКАЦИИ
(EASC)

EURO-ASIAN COUNCIL FOR STANDARDIZATION, METROLOGY AND CERTIFICATION
(EASC)



МЕЖГОСУДАРСТВЕННЫЙ
СТАНДАРТ

ГОСТ
8.061
(проект)
окончательная
редакция

Государственная система обеспечения
единства измерений

ПОВЕРОЧНЫЕ СХЕМЫ

Содержание и построение

Издание официальное

Москва
Российский институт стандартизации
202_

Предисловие

Евразийский совет по стандартизации, метрологии и сертификации (ЕАСС) представляет собой региональное объединение национальных органов по стандартизации государств, входящих в Содружество Независимых Государств. В дальнейшем возможно вступление в ЕАСС национальных органов по стандартизации других государств.

Цели, основные принципы и общие правила проведения работ по межгосударственной стандартизации установлены ГОСТ 1.0 «Межгосударственная система стандартизации. Основные положения» и ГОСТ 1.2 «Межгосударственная система стандартизации. Стандарты межгосударственные, правила и рекомендации по межгосударственной стандартизации. Правила разработки, принятия, обновления и отмены»

1 РАЗРАБОТАН Федеральным государственным унитарным предприятием "Всероссийский научно-исследовательский институт метрологии им. Д.И. Менделеева" (ФГУП "ВНИИМ им. Д.И. Менделеева")

2 ВНЕСЕН Межгосударственным техническим комитетом по стандартизации МТК 206 "Эталоны и поверочные схемы"

3 ПРИНЯТ Евразийским советом по стандартизации, метрологии и сертификации (протокол от _____ N _____).

За принятие проголосовали:

Краткое наименование страны по <u>МК (ИСО 3166) 004-97</u>	Код страны по <u>МК (ИСО 3166) 004-97</u>	Наименование национального органа по стандартизации

4 ВЗАМЕН ГОСТ 8.061-80

Информация о введении в действие (прекращении действия) настоящего стандарта и изменений к нему на территории указанных выше государств публикуется в указателях национальных стандартов, издаваемых в этих государствах, а также в сети Интернет на сайтах соответствующих национальных органов по стандартизации.

В случае пересмотра, изменения или отмены настоящего стандарта соответствующая информация будет опубликована на официальном интернет-сайте Межгосударственного совета по стандартизации, метрологии и сертификации в каталоге «Межгосударственные стандарты».

© Оформление. ФГБУ «Институт стандартизации», 2023

Исключительное право официального опубликования настоящих рекомендаций на территории указанных выше государств, принадлежит национальным органам по стандартизации этих государств.

МЕЖГОСУДАРСТВЕННЫЙ СОВЕТ ПО СТАНДАРТИЗАЦИИ, МЕТРОЛОГИИ И СЕРТИФИКАЦИИ
(МГС)

INTERSTATE COUNCIL FOR STANDARDIZATION, METROLOGY AND CERTIFICATION
(ISC)

МЕЖГОСУДАРСТВЕННЫЙ
СТАНДАРТ

ГОСТ
8.061

(проект) первая редакция

Государственная система обеспечения
единства измерений

ПОВЕРОЧНЫЕ СХЕМЫ

Содержание и построение

Издание официальное

Москва
Российский институт стандартизации
202_

Предисловие

Цели, основные принципы и общие правила проведения работ по межгосударственной стандартизации установлены ГОСТ 1.0 «Межгосударственная система стандартизации. Основные положения» и ГОСТ 1.2 «Межгосударственная система стандартизации. Стандарты межгосударственные, правила и рекомендации по межгосударственной стандартизации. Правила разработки, принятия, обновления и отмены»

1 РАЗРАБОТАН Федеральным государственным унитарным предприятием "Всероссийский научно-исследовательский институт метрологии им. Д.И. Менделеева" (ФГУП "ВНИИМ им. Д.И. Менделеева")

2 ВНЕСЕН Межгосударственным техническим комитетом по стандартизации МТК 206 "Эталоны и поверочные схемы"

3 ПРИНЯТ Межгосударственным советом по стандартизации, метрологии и сертификации (протокол от N)

За принятие проголосовали:

Краткое наименование страны по МК (ИСО 3166) 004-97	Код страны по МК (ИСО 3166) 004-97	Сокращенное наименование национального органа по стандартизации

4 Приказом Федерального агентства по техническому регулированию и метрологии от . .20 г. № -ст межгосударственный стандарт ГОСТ ... введен в действие в качестве национального стандарта Российской Федерации с 20 г.

5 ВЗАМЕН ГОСТ 8.061-80

Информация о введении в действие (прекращении действия) настоящих рекомендаций и изменений к ним на территории указанных выше государств публикуется в указателях национальных стандартов, издаваемых в этих государствах, а также в сети Интернет на сайтах соответствующих национальных органов по стандартизации.

В случае пересмотра, изменения или отмены настоящих рекомендаций соответствующая информация будет опубликована на официальном интернет-сайте Межгосударственного совета по стандартизации, метрологии и сертификации в каталоге «Межгосударственные стандарты».

© Оформление. ФГБУ «Институт стандартизации», 2023

В Российской Федерации настоящие рекомендации не могут быть полностью или частично воспроизведены, тиражированы и распространены в качестве официального издания без разрешения Федерального агентства по техническому регулированию и метрологии.

М Е Ж Г О С У Д А Р С Т В Е Н Н Ы Й С Т А Н Д А Р Т

Государственная система обеспечения единства измерений

ПОВЕРОЧНЫЕ СХЕМЫ

Содержание и построение

State system for ensuring the uniformity of measurements.
Verification schedules. Scope and layout

Дата введения – ____ - ____ - ____

1 Область применения

Настоящий стандарт распространяется на поверочные схемы и устанавливает основные требования к их содержанию и построению.

2 Нормативные ссылки

В настоящем стандарте использованы ссылки на следующие межгосударственные стандарты:

ГОСТ 2.301 Единая система конструкторской документации. Форматы

ГОСТ 8.009 Государственная система обеспечения единства измерений. Нормируемые метрологические характеристики средств измерений

ГОСТ 8.381 Государственная система обеспечения единства измерений. Эталоны. Способы выражения точности

ГОСТ 8.417 Государственная система обеспечения единства измерений. Единицы величин

П р и м е ч а н и е – При пользовании настоящим стандартом целесообразно проверить действие ссылочных стандартов (и классификаторов) на официальном интернет-сайте Межгосударственного совета по стандартизации, метрологии и сертификации (www.easc.by) или по указателям национальных стандартов, издаваемым в государствах, указанных в предисловии, или на официальных сайтах соответствующих национальных органов по стандартизации. Если на документ дана недатированная ссылка, то следует использовать документ, действующий на текущий момент, с учетом всех внесенных в него изменений. Если заменен ссылочный документ, на который дана датированная ссылка, то следует использовать указанную версию этого документа. Если после принятия настоящего стандарта в ссылочный документ, на который дана датированная ссылка, внесено изменение, затрагивающее положение, на которое дана ссылка, то это положение

применяется без учета данного изменения. Если ссылочный документ отменен без замены, то положение, в котором дана ссылка на него, применяется в части, не затрагивающей эту ссылку.

3 Термины и определения

В настоящем стандарте применены термины по [1].

4 Общие положения

4.1 Поверочная схема устанавливает порядок передачи одной или нескольких взаимосвязанных единиц величин или шкал измерений (далее – передача единиц величин) от исходных эталонов единиц величин или шкал измерений (далее – эталоны) эталонам и средствам измерений (далее – СИ).

4.2 Поверочные схемы в зависимости от области распространения подразделяют на государственные, локальные и межгосударственные.

4.2.1 Государственная поверочная схема распространяется на эталоны и СИ данной величины, применяемые в стране.

4.2.2 Локальная поверочная схема распространяется на эталоны и СИ, применяемые на конкретном предприятии, в ведомстве, регионе и др.

4.2.3 В соответствии с областью распространения локальная поверочная схема может называться поверочной схемой предприятия или ведомственной, региональной поверочной схемой и т.д.

4.2.4 Локальная поверочная схема не должна противоречить государственной (межгосударственной) поверочной схеме для СИ тех же величин, но может конкретизировать её требования применительно к специфике области своего распространения. Не рекомендуется разрабатывать локальную поверочную схему, если она будет представлять собой повторение части государственной (межгосударственной) поверочной схемы.

Допускается разрабатывать локальные поверочные схемы для видов измерений, не охваченных государственными (межгосударственными) поверочными схемами.

Локальная поверочная схема должна обеспечить прослеживаемость СИ через исходные эталоны к государственным первичным эталонам.

4.2.5 Межгосударственную поверочную схему разрабатывают по соглашению между заинтересованными странами-членами СНГ (при наличии межгосударственного эталона [3]).

Она распространяется на эталоны и СИ, применяемые в этих странах.

4.3 Не рекомендуется разрабатывать поверочную схему, если она будет включать в себя только одну ступень передачи единицы величины.

4.4 Государственную (межгосударственную) поверочную схему разрабатывает организация осуществляющая хранение и применение государственного (межгосударственного) эталона данной единицы величины.

Государственную (межгосударственную) поверочную схему утверждают в установленном порядке в виде межгосударственного стандарта. В обоснованных случаях допускается утверждение государственной поверочной схемы в виде национального стандарта или в другом виде в соответствии с национальным законодательством.

4.5 Локальные поверочные схемы разрабатывают организации, приведенные в п. 4.2.2. Рекомендуется утверждать их в качестве нормативного или методического документа предприятия (организации, министерства, ведомства и т.д.).

Локальная поверочная схема, возглавляемая вторичным эталоном, должна быть согласована с организацией – хранителем первичного эталона.

4.6 Поверочные схемы распространяются только на эталоны и СИ, диапазоны измерений, показатели точности и методы передачи единицы величины которых соответствуют приведенным в данной схеме.

4.6.1 При разработке государственной (межгосударственной) поверочной схемы в ней должны быть учтены все основные типы СИ данного вида, а также СИ, выпуск в обращение которых предполагается в ближайшие годы.

4.6.2 СИ и рабочие эталоны, созданные после внедрения государственной (межгосударственной) поверочной схемы и не предусмотренные в ней, не рассматриваются как запрещенные этой схемой. Такие СИ и эталоны включают в поверочную схему при ее очередном пересмотре, а до этого порядок передачи единицы к ним и от них должен быть установлен локальной поверочной схемой.

4.7 Разработку государственной (межгосударственной) поверочной схемы рекомендуется сопровождать научно-техническим обоснованием структуры и параметров поверочной схемы в соответствии с рекомендациями по метрологии [4].

5 Содержание и построение поверочных схем

5.1 Поверочную схему для СИ одной и той же величины (нескольких взаимосвязанных величин), существенно отличающихся по диапазонам и условиям измерений,

допускается разделять на части.

5.2 Государственные и межгосударственные поверочные схемы должны состоять из чертежа и текстовой части, содержащей пояснения к чертежу.

Локальную поверочную схему оформляют в виде чертежа. Допускается дополнять чертеж текстовой частью.

5.3 На чертеже поверочной схемы указывают:

- соподчинение эталонов и СИ при передаче единицы величины или шкалы измерений;

- наименования эталонов и групп СИ и их метрологические характеристики:

а) номинальные значения или диапазоны значений измеряемых величин;

б) диапазоны значений влияющих величин (если установлены)

Пример – Частота электрического тока при измерении параметров электрических цепей;

в) показатели точности эталонов и СИ;

- наименования методов передачи единицы величины, показатели их точности.

5.3.1 В случаях, приведенных в 5.14.2, допускается не указывать показатели точности методов передачи единицы величины.

5.3.2 В локальных поверочных схемах допускается указывать обозначения конкретных СИ.

5.4 Чертеж поверочной схемы должен состоять из полей, расположенных друг под другом и разделенных штриховыми линиями.

5.4.1 Поля государственной поверочной схемы должны иметь наименования:

- Государственный первичный эталон (Государственные первичные эталоны);

- Вторичные эталоны;

- Эталоны, заимствованные из других государственных (межгосударственных)

поверочных схем;

- Рабочие эталоны;

- Средства измерений.

5.4.2 Поля межгосударственной поверочной схемы должны иметь наименования:

- Первичный эталон (Первичные эталоны);

- Вторичные эталоны;

- Эталоны, заимствованные из других государственных (межгосударственных)

поверочных схем;

- Рабочие эталоны;

- Средства измерений.

5.4.3 Поля локальной поверочной схемы должны иметь наименования:

- Исходный эталон;

- Рабочие эталоны;

- Средства измерений.

5.4.4 Число полей зависит от структуры поверочной схемы.

5.4.5 Наименования полей указывают в левой части чертежа, отделенной вертикальной сплошной линией.

5.5 В поверочных схемах, в которых должна быть показана передача единицы от эталонов, заимствованных из других государственных и межгосударственных поверочных схем, наименования этих эталонов помещают в специально отведенном для них поле.

5.6 Под полем первичных эталонов располагают поле вторичных эталонов, затем поле рабочих эталонов.

5.6.1 Поле рабочих эталонов может содержать поля рабочих эталонов 1-го разряда и далее поля рабочих эталонов последующих разрядов.

5.6.2 Разряды рабочих эталонов, указываемые в локальных поверочных схемах, должны соответствовать разрядам, присвоенным этим рабочим эталонам в государственных (межгосударственных) поверочных схемах.

Если локальная поверочная схема содержит только две ступени передачи единицы величины, то разряд допускается указывать в наименовании рабочего эталона.

5.7 Под наименованиями эталонов указывают их номинальные значения или диапазоны значений величин и диапазоны значений наиболее важных влияющих величин (если установлены), а также значения их показателей точности.

5.7.1 В верхнем поле чертежа государственной (межгосударственной) поверочной схемы указывают наименование первичного (первичного специального) эталона. Если по взаимному согласованию сторон в качестве первичного эталона государственной поверочной схемы используется эталон определенной страны, в наименовании эталона указывают его принадлежность.

Пример – Государственный первичный эталон единицы электрического напряжения (Российская Федерация).

5.7.2 В верхнем поле чертежа локальной поверочной схемы указывают наименование исходного эталона.

5.7.3 В поле «Исходный эталон» чертежа локальной поверочной схемы для СИ

производных величин, единицы которых воспроизводят методом косвенных измерений, указывают наименования эталонов, применяемых для воспроизведения данной единицы, которые сопровождают ссылками на соответствующие государственные (межгосударственные) поверочные схемы (если они имеются) или на другие способы обеспечения прослеживаемости.

5.7.4 Если эталон применяется как транспортируемое средство, это может быть отражено в его наименовании.

Пример - Транспортируемый эталон сравнения.

5.8 Под полем рабочих эталонов помещают поле СИ. Средства измерений подразделяют на группы по диапазонам измерений и значениям погрешности, которые располагают, по возможности, слева направо в порядке возрастания погрешности. Для каждой группы указывают диапазоны измерений и значений влияющих величин (если установлены) и значения характеристик их погрешности. При необходимости средства измерений группируют по используемым методам передачи единицы величины.

5.9 Показатели точности эталонов и СИ, указываемые в поверочной схеме, должны удовлетворять следующим требованиям:

5.9.1 Показатели точности первичных и вторичных эталонов, указываемые в поверочной схеме, должны удовлетворять требованиям ГОСТ 8.381.

5.9.2 Показатели точности рабочих эталонов и СИ могут быть выражены:

- пределом допускаемой погрешности СИ Δ (Δ_o).

- пределом допускаемых значений доверительных границ погрешности СИ δ (δ_o) при соответствующей доверительной вероятности P и/или расширенной неопределённостью при соответствующем уровне доверия P , обычно применяют $P = 0,95$;

При поверке, заключающейся в определении пригодности СИ к применению по нормам их стабильности, дополнительно к перечисленным показателям указывают предел допускаемой нестабильности СИ за МПИ ν (ν_o).

5.9.3 В качестве показателей точности эталонов и СИ в поверочных схемах рекомендуется указывать характеристики их основной погрешности. В обоснованных случаях допускается указывать другие метрологические характеристики по ГОСТ 8.009.

5.9.4 В поверочных схемах указывают:

- для эталонов – наибольшие допускаемые значения показателей точности (менее точные эталоны применять нельзя);

- для СИ – наименьшие допускаемые значения показателей точности (поверить более точные СИ с требуемой достоверностью невозможно).

5.9.5 Оптимальные соотношения показателей точности эталонов («запас по точности») между двумя последовательными уровнями поверочной схемы устанавливается с учетом метода и схемы (рис. 1-3) передачи единицы величины. Выбор той или иной схемы передачи единицы величины от эталона к средству измерений осуществляется исходя из условий, при которых точность применяемых эталонов и методов передачи единицы величины не ухудшает планируемых показателей точности СИ, которые приписываются данному СИ как приемлемые в предполагаемой области применения или в конкретной измерительной задаче.

Поверочной схемой могут быть установлены дополнительные требования к соотношению показателей точности между ее уровнями (Приложение Г, п. Г.6).

5.9.6 Форма выражения показателей точности (абсолютная или относительная) эталонов и СИ в одной поверочной схеме по возможности должна быть одинаковой.

5.10 Наименования и обозначения величин и их единиц должны соответствовать ГОСТ 8.417.

5.11 Методы передачи единицы величины, указываемые в поверочной схеме, должны соответствовать одному из следующих общих методов:

- прямые измерения (при передаче единицы величины измерительному прибору от эталонной меры (стандартного образца) или мере от эталонного измерительного прибора);

- непосредственное сличение либо сличение при помощи средств сравнения, (передача единицы величины от эталонного измерительного прибора измерительному прибору);

- сличение при помощи компаратора (передача единицы величины мере (стандартному образцу) от эталонной меры (стандартного образца));

- косвенные измерения (передача единицы величины с помощью эталонов других физических величин, функционально связанных с измеряемой величиной).

5.11.1 При указании метода передачи единицы величины рекомендуется отражать специфику процедуры передачи.

Примеры - Непосредственное сличение в термостате, сличение при помощи измерительного моста, градуировочной жидкости и т.д.

5.11.2 Если передача единицы величины предусматривает использование физической константы, это также отражается при указании ее метода.

Пример - Прямые измерения времени прохождения светового луча.

5.12 Показатели точности методов передачи единицы величины должны быть выражены теми же показателями точности, что и эталоны, от которых была передана единица величины: пределом допускаемой погрешности Δ_M (Δ_{MO}), или пределом допускаемых значений доверительных границ погрешности δ_M (δ_{MO}) при доверительной вероятности P , или S случайной погрешности при передаче единицы величины методом сличения при помощи компаратора.

5.12.1 Доверительные вероятности P , соответствующие доверительным границам погрешностей метода передачи единицы величины и СИ, поверяемого этим методом, должны иметь одинаковое значение.

5.12.2 Допускается не указывать показатель точности метода передачи единицы величины, если его значение не превышает 15 % от значения показателя точности эталона, применяемого при передаче единицы величины.

5.13 Наименование первичного эталона заключают в прямоугольник, образованный двойной линией. Наименования вторичных эталонов, рабочих эталонов и СИ заключают в прямоугольники, образованные одинарной линией. Наименования методов передачи единицы величины, заключают в горизонтальные овалы, которые располагают между наименованиями объектов передачи и эталонов, от которых передают единицу величины.

Передачу единицы сверху вниз изображают в виде сплошных линий, соединяющих объекты поверки со средствами, от которых передается единица. При указании методов передачи единицы величины овалы с их наименованиями помещают на пересечении этих линий и штриховых линий, разделяющих соответствующие поля схемы.

5.14 Графическое изображение передачи единицы величины от нескольких эталонов одному объекту передачи (или нескольким объектам передачи) выполняют следующим образом.

5.14.1 Если передачу единицы величины проводят с помощью двух и более эталонов (например, передача единицы величины методом косвенных измерений с помощью эталонов различных величин или по нескольким эталонам данной величины, совместно перекрывающим диапазон измерений объекта передачи единицы величины, или по эталонной мере с помощью измерительного прибора, выполняющего

роль компаратора), сплошные линии, показывающие передачу единицы (единиц) величины объекту передачи единицы величины, соединяют в точку (рисунок 1).

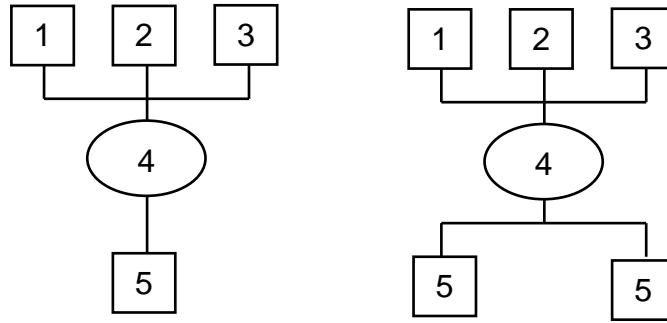



Рисунок 1 – Передача единицы величины объекту 5 методом 4 с помощью эталонов 1, 2, 3

5.14.2 Если передачу единицы величины можно провести с помощью любого из методов или любого из эталонов, указанных в схеме, сплошные линии, показывающие передачу единицы величины, не соединяют в точку (рисунки 2, 3).

5.15 По возможности следует избегать пересечения линий. Если это сделать невозможно, каждое пересечение изображают знаком .

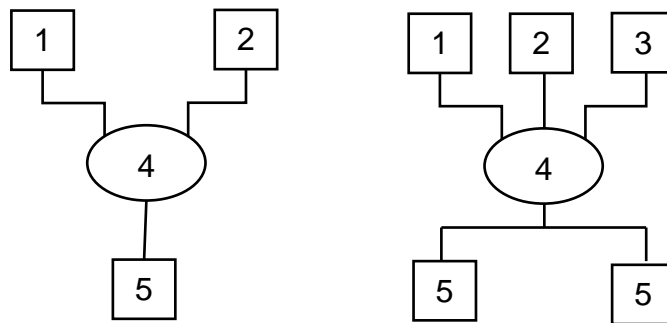


Рисунок 2 - Передача единицы величины объекту 5 методом 4 с помощью эталонов 1 или 2 - слева; 1 или 2 или 3 – справа

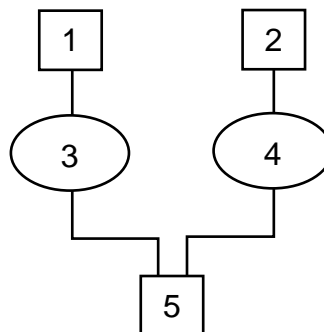


Рисунок 3 - Передача единицы величины объекту 5 методом 3 с помощью эталона 1 или методом 4 с помощью эталона 2

5.16 Элементы поверочной схемы компонуют в соответствии с приложением А.

Оформление элементов должно соответствовать приложению Б. Формат чертежей должен соответствовать требованиям ГОСТ 2.301.

5.17 Высота элементов должна быть одинаковой в пределах одного поля.

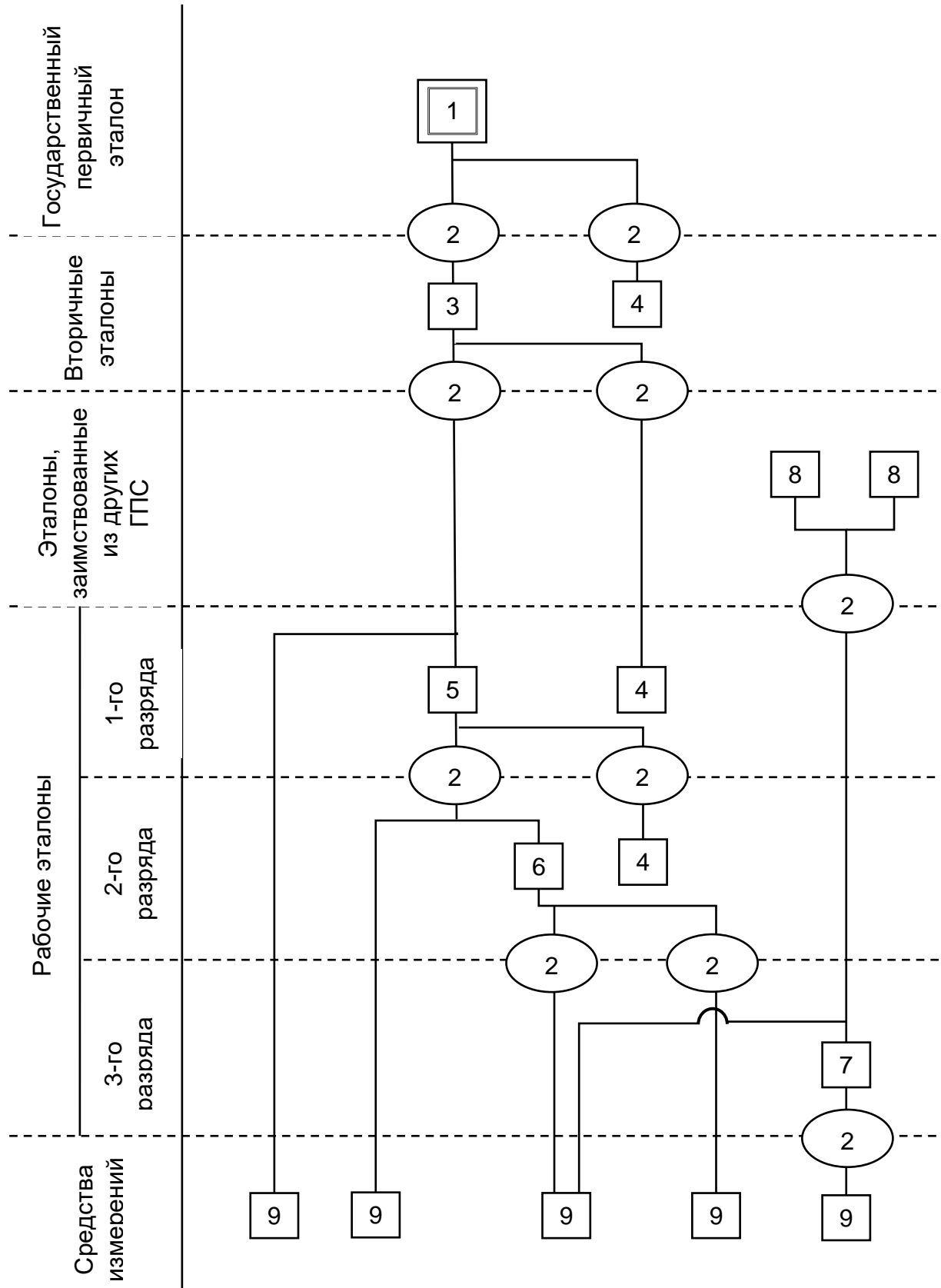
5.18 Допускается на свободных местах чертежа локальной поверочной схемы размещать дополнительную информацию, облегчающую применение схемы. Пример локальной поверочной схемы, содержащей дополнительную информацию, приведен в приложении В.

5.19 Текстовая часть поверочной схемы должна состоять из вводной части и пояснений к элементам поверочной схемы, несущих дополнительную информацию.

Рекомендации по изложению текстовой части нормативных документов, устанавливающих государственные поверочные схемы, приведены в приложении Г.

Приложение А
(рекомендуемое)

Пример компоновки государственной поверочной схемы



На схеме цифрами обозначены следующие элементы:

- 1 – государственный первичный эталон;
- 2 – метод передачи единицы величины;
- 3 – вторичный эталон;
- 4 – эталон сравнения;
- 5-7 – рабочие эталоны соответствующих разрядов;
- 8 – эталоны, заимствованные из других государственных (межгосударственных) поверочных схем;
- 9 – средства измерений.

Приложение Б
(рекомендуемое)
Оформление элементов поверочных схем

Б.1 Первичные эталоны

Государственный первичный специальный
эталон единицы длины в области измерений
параметров отклонений формы и
расположения поверхностей вращения

$$F_{\max} = 5 \cdot 10^{-8} - 3 \cdot 10^{-3} \text{ м}; \quad P_{\max} = 5 \cdot 10^{-8} - 3 \cdot 10^{-3} \text{ м}$$

$$S_o = 1,1 \cdot 10^{-2}; \quad \Theta_o = 2,4 \cdot 10^{-2}$$

$$u_{AO} = 1,1 \cdot 10^{-2}; \quad u_{BO} = 1,4 \cdot 10^{-2}$$

$$u_{CO} = 1,9 \cdot 10^{-2}; \quad U_o = 3,8 \cdot 10^{-2} \text{ (} k = 2 \text{)}$$

Б.2 Вторичные эталоны, рабочие эталоны

Набор эталонный мер отклонений формы
и расположения поверхностей вращения

$$F_{\max} \leq 2 \cdot 10^{-6} \text{ м} \quad \Delta_o = 3,5 \cdot 10^{-2}$$

Б.3 Средства измерений

Прибор для измерения отклонений
формы и расположения поверхностей
вращения

$$F_{\max} = 5 \cdot 10^{-8} - 3 \cdot 10^{-3} \text{ м}$$

$$\Delta_o = 4 \cdot 10^{-2} - 30 \cdot 10^{-2}$$

Б.4 Методы передачи единицы величины

Метод прямых измерений

$$\Delta_o = 0,3 \cdot 10^{-2}$$

Приложение В
(рекомендуемое)

Пример локальной поверочной схемы, содержащей дополнительную информацию

ЛОКАЛЬНАЯ ПОВЕРОЧНАЯ СХЕМА Для вольтметров постоянного напряжения		Информационные данные к поверочной схеме			
		Наименование эталонов и СИ	Пределы измерений	Нормативный документ на поверку	Периодичность поверки
Исходный эталон	<p>Меры ЭДС или напряжения 3-го разряда по ГОСТ 8.027-2001 1; 10 В $\delta_0 = 1 \cdot 10^{-5}$; $\nu_0 = 1 \cdot 10^{-5}$</p>	Насыщенный нормальный элемент Х488/1	1,01813.. 1,01838 В	ГОСТ 8.212-84	Один раз в год
	<p>Сличение при помощи компаратора $\delta_{\Sigma 0} = 7 \cdot 10^{-6}$</p>	Компаратор напряжений дифференциальный Р3003	0,1; 1; 10 В	Техническое описание	Один раз в год
Рабочие эталоны	<p>Вольтметры 4-го разряда по ГОСТ 8.027-2001 $U < 1000$ В $\Delta_0 = 0,5 \cdot 10^{-4} \dots 50 \cdot 10^{-4}$</p>	1 Цифровой универсальный вольтметр Щ31, класс точности 0,005/0,001	$10^{-3} \dots 10^3$ В	Техническое описание	Один раз в год
	<p>Непосредственное сличение $\Delta_{\Sigma 0} = 1,5 \cdot 10^{-5}$</p>	2 Вольтметр М2051/1, класс точности 0,5	$7,5 \cdot 10^{-3} \dots 600$ В	ГОСТ 8.497-93	
	<p>Вольтметры $U \leq 1000$ В $\Delta_0 = 0,5 \cdot 10^{-4} \dots 1 \cdot 10^{-4}$</p>	Стабилизатор П/364	0 .. 600 В	Техническое описание	-
Средства измерений	<p>Вольтметры $U \leq 1000$ В $\Delta_0 = 0,5 \cdot 10^{-4} \dots 1 \cdot 10^{-4}$</p>	1 Цифровой вольтметр Щ304, класс точности от 0,05/0,02 до 0,2/0,1	$1 \cdot 10^{-3} \dots 500$ В	Техническое описание	Один раз в год
	<p>Вольтметры $U \leq 1000$ В $\Delta_0 = 1,5 \cdot 10^{-4} \dots 2 \cdot 10^{-4}$</p>	2 Вольтметр М2001/1, класс точности 2,5	1,5 .. 450 В	ГОСТ 8.497-93	

Приложение Г
(рекомендуемое)

**Рекомендации по изложению текста межгосударственного
(государственного) стандарта на государственную поверочную схему**

Г.1 В текст стандарта рекомендуется включать вводную часть и разделы «Государственный первичный эталон», «Вторичные эталоны», «Эталоны, заимствованные из других государственных (межгосударственных) поверочных схем», «Рабочие эталоны» и «Средства измерений».

Г.2 Вводную часть рекомендуется излагать в следующей редакции:

«Настоящий стандарт распространяется на средства измерений _____

_____ в диапазоне _____
(наименование величины) (диапазоны измерений, частот и т.д.)

и устанавливает порядок передачи единицы _____
(наименование величины,

_____ от государственного
наименование и обозначение единицы величины)

первичного эталона (эталонов, заимствованных из других государственных поверочных схем) этим средствам измерений при помощи вторичных эталонов и рабочих эталонов с указанием показателей точности, и методов передачи единицы величины».

Г.3 Раздел «Государственный первичный эталон» рекомендуется излагать в следующей редакции:

первый пункт – «Государственный первичный эталон состоит из комплекса следующих средств измерений:

(далее в именительном падеже перечисляют основные средства измерений, входящие в состав эталона, но без указания типов, обозначений, индексов и номеров средств измерений. Вспомогательные средства не приводят)»;

второй пункт – «Диапазон значений _____, в котором
(наименование величины)
воспроизводится единица величины, составляет _____».
(значения)

[или]

«Номинальное значение _____, при котором воспроизводится
(наименование величины)

единица величины, составляет _____».
(значение)

третий пункт – «Государственный первичный эталон обеспечивает воспроизведение единицы величины со средним квадратическим отклонением результата измерений $S_O (S)$, не превышающим _____ при _____ независимых измерениях.
(значение) (число)

Неисключенная систематическая погрешность $\theta_O (\theta)$ – не превышает _____.
(значение)

Стандартная неопределенность, оцениваемая по типу А, $u_{OA} (u_A)$ не превышает _____ при _____ независимых измерениях.
(значение) (число)

Стандартная неопределенность, оцениваемая по типу В, $u_{OB} (u_B)$ не превышает _____.
(значение)

Нестабильность $\nu_O (\nu)$ эталона за _____
(значение промежутка времени)
составляет _____» (если её определяют)
(значение)

четвертый пункт – «Государственный первичный эталон применяют для передачи единицы _____
(наименование величины,
наименование средств измерений, наименование метода передачи)».

Г.4 Раздел «Вторичные эталоны» рекомендуется излагать в следующей редакции (последовательно по каждому виду вторичных эталонов):

первый пункт – «В качестве _____ применяют _____ в диапазоне измерений _____»;
(наименование вида вторичных эталонов) (наименование средств измерений) (значение диапазона)

второй пункт – «Средние квадратические отклонения суммарной погрешности $S_{\Sigma O} (S_{\Sigma})$ (суммарная стандартная неопределенность $u_{\Sigma O} (u_{\Sigma})$) при _____ независимых измерениях и нестабильность $\nu_O (\nu)$ _____ не должны превышать значения, указанные в таблице».
(наименование вида вторичных эталонов)

Г.5 Раздел «Эталоны, заимствованные из других государственных (межгосударственных) поверочных схем» рекомендуется излагать в следующей редакции:

«Эталоны, заимствованные из других государственных (межгосударственных)

поверочных схем, применяют для передачи единицы _____
(наименование величины,
_____».

наименование средств измерений, наименование метода передачи)

Далее последовательно для каждого эталона:

« _____ – рабочий эталон _____ разряда
(наименование эталона) (порядковый номер)

(вторичный эталон) по государственной (межгосударственной) поверочной схеме для средств измерений _____ (ГОСТ _____)».
(наименование величины)

Г.6 Раздел «Рабочие эталоны» рекомендуется разбивать на подразделы в зависимости от числа их разрядов. Пункты каждого подраздела рекомендуется излагать в следующей редакции:

первый пункт – «В качестве рабочих эталонов 1-го (2-го, 3-го и др.) разрядов применяют _____
(перечисляют средства измерений, которые удовлетворяют требованиям _____ в диапазоне измерений _____);
соответствующего поля поверочной схемы) (границы диапазона)

второй пункт – «Предел допускаемых относительных (абсолютных) погрешностей Δ_o (Δ) (доверительные границы относительных (абсолютных) погрешностей δ_o (δ) при доверительной вероятности _____) и пределы допускаемой нестабильности ν_o (ν) (если установлены) за межповерочный интервал рабочих эталонов 1-го (2-го, 3-го и др.) разряда должны не превышать значения, указанные в таблице»;

третий пункт – «Рабочие эталоны 1-го (2-го, 3-го и др.) разряда применяют для поверки _____
(подробное перечисление наименований групп средств измерений) методами _____»;
(наименование методов поверки)

четвертый пункт – «соотношение предела допускаемой погрешности (доверительных границ погрешности), рабочего эталона 1-го (2-го и др.) разряда и предела допускаемой погрешности рабочего эталона 2-го (3-го и др.) разряда должно быть не более _____».
(значение)

Г.7 Пункты раздела «Средства измерений» рекомендуется излагать в следующей редакции:

первый пункт – «В качестве средств измерений применяют _____

_____»;
(перечисляют укрупненные группы средств измерений данного вида, применяемые в стране)

второй и третий пункты должны быть изложены в соответствии со вторым и четвертым пунктами раздела «Рабочие эталоны».

Библиография

- [1] РМГ 29-2013 Государственная система обеспечения единства измерений. Метрология. Основные термины и определения.
- [2] РМГ 74-2004 Государственная система обеспечения единства измерений. Методы определения межповерочных и межкалибровочных интервалов средств измерений
- [3] ПМГ 35-2001 Государственная система обеспечения единства измерений. Положение о межгосударственном эталоне
- [4] МИ 2230-92 Государственная система обеспечения единства измерений. Методика количественного обоснования поверочных схем при их разработке

УДК 389:53.089.68:006.354

МКС 17.200.20

T80

Ключевые слова: поверочная схема, государственная поверочная схема, межгосударственная поверочная схема, локальная поверочная схема, эталон, первичный эталон, вторичный эталон, эталон сравнения, рабочий эталон, исходный эталон, государственный эталон, межгосударственный эталон, средство измерений, межповерочный интервал, передача единицы величины, метод передачи единицы величины

ГОСТ 8.061-____ (окончательная редакция)

Руководитель организации – разработчика

Генеральный директор

ФГУП «ВНИИМ им. Д.И. Менделеева»

_____ А.Н. Пронин

Руководитель разработки:

Руководитель лаборатории 2021

ФГУП «ВНИИМ им. Д.И. Менделеева»

_____ И.В. Викторов